

KAREL GLA 101

Kullanım Kılavuzu



Giriş

Ürünümüz kullanıcıların rahatlığını ve verimliliklerini arttırmak için dizayn edilmiştir. Uzun vadede, birden fazla işin aynı anda yapılmasına imkan veren yapısıyla, kurumların kaynaklarının en etkin şekilde kullanılmasını amaçlar. Yoğun telefon görüşmesi yapan kullanıcılar aynı anda diğer işlerini yapabilir hatta bilgisayar kullanabilirler.

Bu kullanım kılavuzu ürünün kullanılmasını, ürün bileşenlerini ve fonksiyonlarını anlatır. Ayrıca, ürünü hem ilk kez kullananların veya tecrübeli kullanıcıların maksimum konfor ve etkinlikle kullanabilmelerini sağlayan bilgiler içerir.

İçindekiler

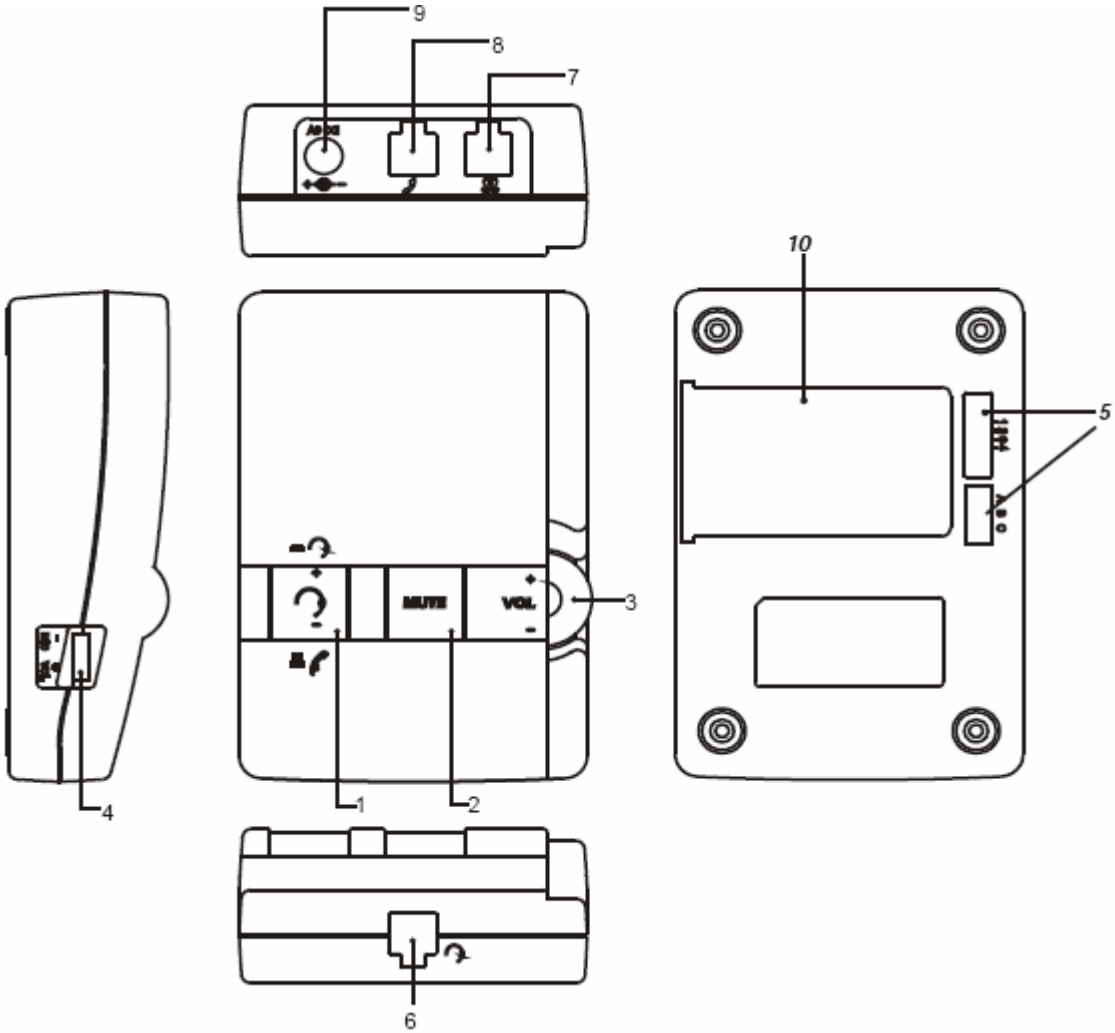
1. Özellikler.....	1
2. Ana Ünite.....	2
3. Operatör Başlığı.....	3
4. Kurulum.....	4
5. Deneme Çağrısı.....	6
6. Sorunlar ve Çözümler.....	6
7. Parçalar ve Aksesuarlar.....	7
8. Dikkat Edilecek Hususlar.....	7

1. Özellikler

- * Konforlu, temiz ve sağlam görünümlü tasarım.
- * Mükemmel ses kalitesi
- * Fondaki gürültünün iletilmesini engelleyen mikrofon
- * Hafif ve ergonomik dizayn ile saatler boyunca rahat kullanım imkanı.
- * Ayarlanabilir kulaklık ve mikrofon sesi
- * Çağrılar kolaylıkla telefondan, kulaklık-mikrofona aktarma
- * Mute (Ses kesme özelliği)
- * Tüm telefon sistemlerine uyumluluk (PBX\UnPBX)
- * QD (hızlı ayırma) kullanarak kulaklık-mikrofon ve ana üniteyi kolaylıkla ayırma

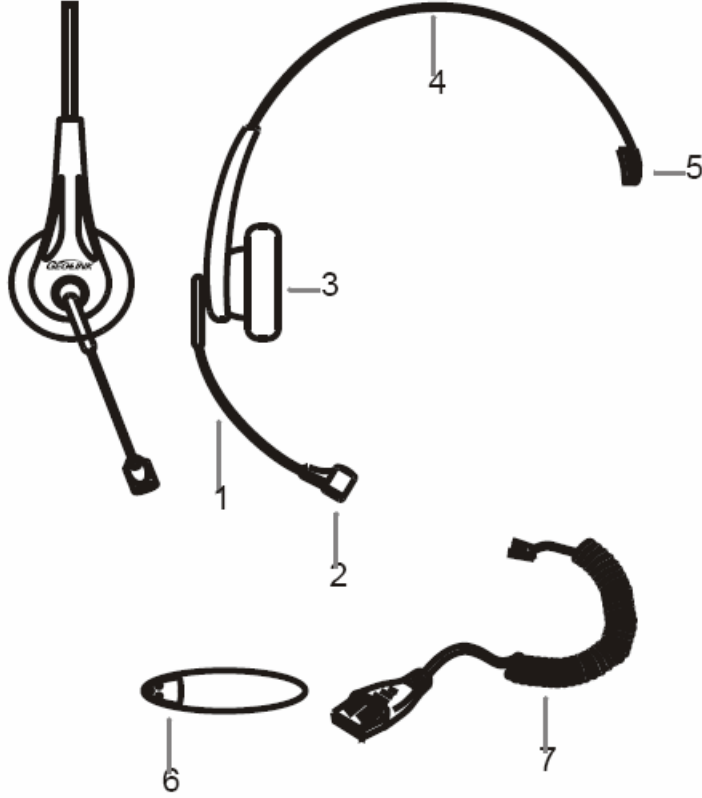
2. Ana Ünite

1. Kulaklık/telefon seçim anahtarını kullanarak, ister kulaklığı ister telefonu kullanabilirsiniz
2. Mute (sessiz) butonu basılı durumda iken görüşülen kişiye ses gitmesi engellenir
3. Gelen ses kontrolü
4. Giden ses kontrolü
5. Uyumluluk anahtarı, telefon ile operatör başlığı arasındaki uyumluluğu sağlamak için kullanılır
6. Operatör başlığı bağlantı noktası
7. Telefon bağlantı noktası
8. Ahize bağlantı noktası
9. DC 6 V Güç kaynağı bağlantı noktası
10. Pil kapağı

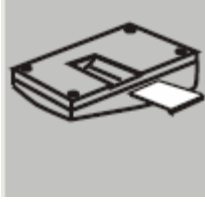


3. Operatör Başlığı

1. Esnek mikrofon çubuğu
2. Mikrofon
3. Kulaklık
4. Ayarlanabilir başlık ünitesi
5. Başlık desteği
6. Klips
7. QD (hızlı ayırma) kablosu



4. Kurulum




1. Kuvvetlendiricinin altındaki pil kapağını kaldırınız ve 2 AA tipi pili yerleştiriniz. Ardından pil kapağınızı tekrar kapatınız.




2. Ahizenin kablosunu ana üniteden çıkarınız.



3. El ünitesinin kablosunu ana üniteye takınız. ()



4. Telefonunuzun ana ünitesini kısa spiral kablo ile kuvvetlendiriciye bağlayınız. ()
Telefonunuzun ana ünitesinde normalde el üniteniz için kullanılan çıkışa kısa spiral kabloyu takınız.



5. El ünitesi/ Kulaklık seçici açık.
Mute (Sessiz) anahtarı açık.



6. Kulaklık kulağınıza oturuncaya kadar başlık ile oynayarak kulaklığı ayarlayınız.



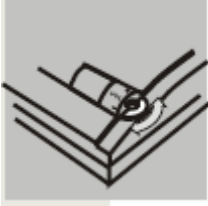
7. Mikrofonu ağızınıza yakın bir duruma yerleştiriniz.



8. Kulaklık kablosunu ana ünitenin uzun kablosundan QD (hızlı ayırma) kablosuna bağlayınız.



9. Klipsi kullanışlı bir şekilde kıyafetinize takınız.



10. Giden arama ses seviyesi ayarlıdır ve siz de isteğinize göre bu seviyeyi değiştirebilirsiniz.



11. El ünitesini ana ünitenin yanına koyup çevir tonunun geldiğini kontrol ediniz.



12. Eğer çevir tonunu duymazsanız telefon/ana ünite anahtarını ayarlayınız.

5. Deneme Çağrısı

1. Operatör takınız ve mikrofonu ağızınıza göre ayarlayınız.
2. Ahizeyi kaldırınız ve ana ünitenin yanına koyunuz. Çevir tonunu kontrol ediniz.
3. Deneme görüşmesi yapabileceğiniz bir numara çeviriniz.
4. Gelen ses seviyesini ayarlayınız.
5. Giden ses seviyesini uygun duruma gelinceye kadar ayarlayınız.
6. Eğer karşı taraf sizin sesinizi duyamıyor veya sesiniz gürültülü ise uygunluk anahtarı ile sesinizi ayarlayınız.
7. Mute (sessiz) fonksiyonunu denemek için Mute tuşuna basınız.

6. Sorun Giderme

1. Çevir tonu yok/ hem arayan hem de kullanıcı ses duyamıyor ise ;
 - Pillerin yeni olmasına dikkat ediniz ve pil yatağına doğru yerleştirildiğine emin olunuz.
 - Güç kaynağının doğru bir şekilde bağlandığını kontrol ediniz.
 - Kulaklık/El ünitesi anahtarının doğru konumda olduğunu kontrol ediniz.
 - Ahizenin, yerinden kaldırıldığından emin olunuz.
 - Ahizenin ve kulaklığın kablolarının ana ünitenin doğru girişlerine takıldığını kontrol ediniz.
 - Telefon/ ana ünite anahtarının telefonunuzun için uygun durumda olduğunu kontrol ediniz ve yanlış durumda ise gerekli ayarlamaları yapınız.
2. Arayan kişi ses duyamıyor ise ;
 - Mikrofonun ağızınıza yakın olduğunu kontrol ediniz.
 - Giden ses seviyesini kontrol ediniz.
 - Telefon/ ana ünite anahtarının telefonunuz için uygun durumda olduğunu kontrol ediniz ve yanlış durumda ise gerekli ayarlamaları yapınız.
3. Arayan kişinin sesi çok düşük ve boğuk ise ;
 - Gelen ses seviyesini kontrol ediniz.
 - Pilleri değiştiriniz
4. Arayan kişi ya da kullanıcı gürültü duyuyorsa;
 - Telefon/ Ana ünite anahtarını ayarlayınız.
5. Kulaklık çok sert veya kullanıcının kulağından düşüyorsa ;
 - Operatör başlığını ayarlayınız.
 - Kulaklık yastığını değiştiriniz.

8. Parçalar ve Aksesuarlar

1. DC 6V güç kaynağı
2. Telefon/Ana ünite bağdaştırıcı anahtarı kapağı
3. Pil kapağı
4. Bağlantı kablosu
5. QD kablosu
6. Kulaklık yastığı

8. Dikkat edilecek hususlar

1. Ürünü çok sıcak ve sıcak çok soğuk ortamlarda bulundurmuyunuz ve kullanmayınız
2. Ürünü nemli ortamlarda bulundurmuyunuz
3. Ürünün ıslanması durumunda olası bir arızayı engellemek için pilleri çıkartınız ve cihazı kurulayınız.
4. Temiz ortamlarda muhafaza ediniz
5. Bu ürünün herhangi bir özel telefon ile uyumlu olması garanti edilmez.

KAREL

KAREL
ELEKTRONİK
SANAYİ VE
TİCARET A.Ş.

GENEL MÜDÜRLÜK

Kore Şehitleri Caddesi
Yzb. Kaya Aldoğan Sokak 16
Zincirlikuyu 34394 İstanbul
Tel : +90.212.288.31.00
Faks: +90.212.275.40.01
istanbul@karel.com.tr

ANKARA MERKEZ OFİS

Organize Sanayi Bölgesi
Gazneliler Caddesi 10
Sincan 06935 Ankara
Tel: +90.312.293.01.00
Faks: +90.312.267.21.05
ankara@karel.com.tr

İZMİR BÖLGE MÜDÜRLÜĞÜ

Şair Eşref Bulvarı 6/303
Çankaya 35210 İzmir
Tel: +90.232.445.55.55
Faks :+90.232.441.73.73
izmir@karel.com.tr

ANTALYA BÖLGE MÜDÜRLÜĞÜ

Lara Caddesi
1504 Sok. 3/1
07160 Antalya
Tel :+90.242.323.13.13
Faks:+90.242.323.09.83
antalya@karel.com.tr

VAN BÖLGE MÜDÜRLÜĞÜ

Maraş Caddesi
Şengüller Apt.D.1
65100 Van
Tel:+90.432.214.00.30
Faks:+90.432.214.03.60
van@karel.com.tr

www.karel.com.tr