



**KAREL**

CKK223-A42

**Duman Detektör Kamerası**

**KULLANIM KILAVUZU**





## Duman Detektör Kamerası

CKK223-A42

### KULLANIM KILAVUZU



KAREL  
ELEKTRONİK  
SANAYİ VE  
TİCARET A.Ş.

<b>İSTANBUL</b>	Tel : 0.212.288.31.00 Faks : 0.212.275.40.01	<b>istanbul@karel.com.tr</b>
<b>ANKARA</b>	Tel : 0.312.293.01.00 Faks : 0.312.267.21.05	<b>ankara@karel.com.tr</b>
<b>İZMİR</b>	Tel : 0.232.445.55.55 Faks : 0.232.441.73.73	<b>izmir@karel.com.tr</b>
<b>BURSA</b>	Tel : 0.224.244.74.84 Faks : 0.224.244.98.00	<b>bursa@karel.com.tr</b>
<b>ANTALYA</b>	Tel : 0.242.323.13.13 Faks : 0.242.323.09.83	<b>antalya@karel.com.tr</b>
<b>VAN</b>	Tel : 0.432.214.00.30 Faks : 0.432.214.03.60	<b>van@karel.com.tr</b>

<http://www.karel.com.tr>

**12/12/2010**

**Ürün marka ve modeli**

KAREL CKK223-A42

**Üretici firma:**

Finest Security Systems Co. Ltd.  
12 Fl. 102 Sec. 3 Nan King East Road Taipei Taiwan  
TEL:886-2-25066788 FAX:886-2-25068887

**İthalatçı ve distribütör firma**

KAREL ELEKTRONİK SANAYİ VE TİCARET A.Ş.  
Tel: +90.212-288.31.00 Faks: +90.212-275.40.01  
İSTANBUL, TÜRKİYE

**Garanti Süresi**

2 Yıl

**Kullanım Ömrü**

10 Yıl

**TSE STANDART No:**

**Standart No:** TS-12540 – Yetkili servisler – Güvenlik siteminde kullanılan cihazlar için kurallar standardı

EEE Yönetmeliği'ne uygundur.



## **Kılavuz Hakkında**

Duman detektör kamerasını seçtiğiniz için teşekkür ederiz.

Bu kılavuzda yeni kameranızın kullanımı hakkında gerekli bilgileri bulabilirsiniz.

**Taşıma ve Nakliye Sırasında Dikkat Edilecek Hususlar**

Ürününüzü taşıma sırasında herhangi bir darbeye maruz bırakmayınız. Ürünü dikkatlice kutusundan çıkarınız ve tüm aksesuarları kaybolmamaları için kutunun içinde muhafaza ediniz. Ürünü nakliye hasarı ihtimaline karşı kontrol ediniz.

**Bağlantı ve Montaj Sırasında Dikkat Edilecek Hususlar**

Bağlantı ve montaj tüketici tarafından kullanma kılavuzunda gösterildiği şekilde yapılır. Bağlantı ve montajda yaşanabilecek sorunlara karşı yetkili servis istasyonu ile irtibata geçiniz.(Bkz:Yetkili servis istasyonlarını gösterir liste)

**Periyodik Bakım Gerektiren Durumlar**

Kullanım kılavuzunda belirtilen talimatlara dikkat edildiği müddetçe ürün bakım gerektirmemektedir. Ürünün ancak normal dışı bir çalışma gösterdiğinde veya hiç çalışmadığında yetkili servisler tarafından bakımı yapılmalıdır. Garanti sonrası teknik bakımın sadece yetkili servis istasyonlarında yapılması gerekmektedir.

**Tüketicinin Kendi Yapabileceği Bakım Onarım ve Ürün Temizliğine İlişkin Bilgiler**

Ürününüzün içerisinde bakım yapılabilecek bir kısım yoktur, arıza durumunda yetkili servis istasyonlarına (Bkz:Yetkili servis istasyonlarını gösterir liste) veya ürününüzü temin etmiş olduğunuz yetkili satıcıya müracaat ediniz.

**Enerji Tüketimi Açısından Verimli Kullanıma İlişkin Bilgiler**

- Sistem çalışmadığı zaman açma kapama düğmesinden cihazınızı kapatınız.

**Kullanım Hatalarına İlişkin Uyarılar**

- Ürünün kılavuzda belirtilen şekilde kullanılmamasından kaynaklanan hatalar.
- Sıcak ve aşırı nemli ortamlarda çalıştırıldığı zaman ürünün kısa devre yapması.
- Ürün kutusu içinde üretici firma tarafından verilen bağlantı kabloları dışında ek bağlantı kabloları kullanmak.
- Kullanıcı ya da yetkili olmayan servisler tarafından yapılan müdahaleler veya parça eklenip çıkartılması.
- Ürünlere dışarıdan yapılan fiziksel darbeler ve kırılma gibi hasarlar.
- Ürünün seri numarasının tahrip edilmesi ya da sökülmesi.
- Ürünün üzerine herhangi bir sıvı dökülmesi ya da ürün su ve neme maruz bırakılması

**Kullanımı Sırasında İnsan ve Çevre Sağlığına Tehlikeli Olabilecek Durumlar**

Cihazınızı kullanmadan önce, lütfen aşağıdaki temel güvenlik önlemlerini takip ediniz.

- Ürün çalıştırılmadan önce tüm güvenlik uyarıları ve kullanım talimatları okunmalıdır.
- Ünite üzerinde işaretlenmiş tüm uyarıları ve bilgilendirmeleri takip ediniz.
- Ürünü nemli ortamlardan uzak tutunuz. Sert kullanıma ve neme karşı koruyunuz.
- Ürün içine sıvı dökmeyiniz. Ürünü suya yakın yerlerde kullanmayınız.
- Temizlerken, cihazın fişini prizden çekiniz. Nemli bir bez kullanınız. Sıvı ya da aerosol içeren temizleyiciler kullanmayınız.
- Ürününüzü elektriklemeden veya başka kazalardan (yüksek sıcaklık) korumak için arka yüzünü açmayınız. Tamir gerektirdiğinde uzmana veya teknik servise başvurunuz.
- Doğrudan güneş alan ortamlardan uzak tutunuz ve direkt güneş ışığına bırakmayınız.
- Cihazınızı güvenli bir yerde kurunuz. Kablo ve kordonların ayak altında olmadığından emin olunuz. Aşındırma ve zarara neden olabilecek objeleri kabloların üzerine koymayınız.
- Kablosunu aşırı güçle çekerek kablonun zarar görmesine neden olmayınız.
- Prizleri ve ara bağlantı kablolarını aşırı yüklemeyiniz yoksa elektrik çarpması ve yangın riskine yol açabilirsiniz.

**Ambalajın içindekiler:**

- Kamera x 1
- Kullanım Kılavuzu x 1

**Özellikler:**

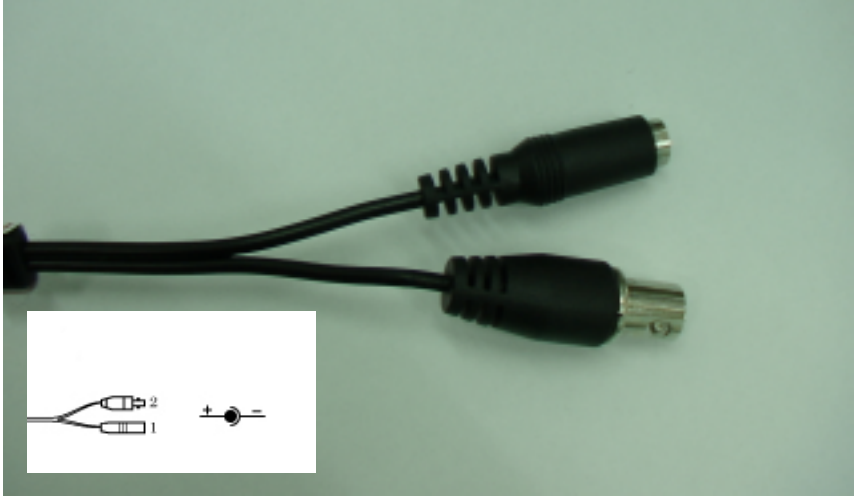
- 420TVL (CKK223-A42)
- 2.1/3" Sony Super HAD Renkli CCD Sensör
- Çalışma Gerilim Aralığı: DC12V~18V
- Lens: 4.3mm lens

**Montaj:**

Video çıkışı için bir BNC dişi soket ve kameraya bağlanan güç kaynağı için bir yuva vardır.

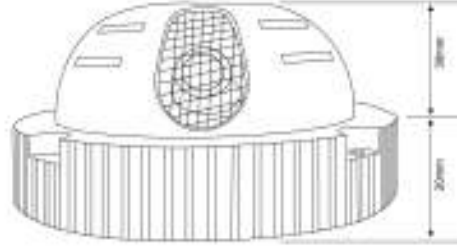
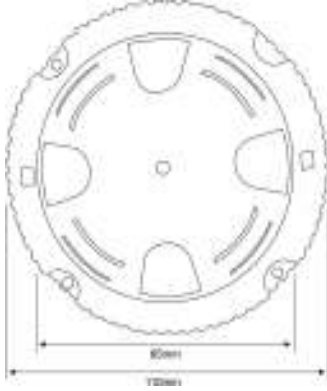
**DİKKAT:**

- Bu kamerayı çalıştırmak için lütfen doğru DC 12V güç adaptörünü kullanın.



- Elektrik toleransı DC 12v  $\pm$  %10'dur, bu toleransın üstünde kamera hasar görecektir, altındaysa kameranın performansı düşecektir.
- Kamera hasar göreceğinden BNC dişi soketini güç kaynağına bağlamayın.
- DC 12 Giriş Terminali:

- Bu terminal 12V DC düzenleyici güç kaynağını bağlamak içindir.
- Video Çıkış Konektörü (VIDEO OUT):  
BNC dişi soket bir monitörün VIDEO Çıkış Terminalini bir 75Ω koaksiyel kablo ile bağlamak içindir.



YETKİLİ SERVİSLER	Firma Adı	Yetkili Ad Soyad	İl Adı	Adres	Telefon
KAREL ELEKTRONİK SAN. TİC. A.Ş.	HALİL BOZKURT	YAN	MARAS	CAD. AKDAMAR DTELI KARSISI SENGÜLLER APT. KAT.1 NO:1	0.432. 274.00.30
ERKİN TELEKOM ELEKTRONİK SANAYİ VE TİCARET LTD. ŞTİ.	MUSTAFA EROĞLU	KARAMAN	YUNUS EMRE CAD. NO:16/A-B		0.338. 213.10.80
NEBİ BUĞDAYCI - BİR-TEL TELEFON ELEKTRİK	NEBİ BUĞDAYCI	İZMİR	K.KARABEKİR CAD. NO. 44/F BORNOVA		0.232. 308.51.50
YIL-TEL TELEKOMÜNİKASYON SAN. VE TİC.LTD.ŞTİ.	MUSTAFA TÜRKYILMAZ	KONYA	BABALIK MAH.YAPICI İŞ MERKEZİ E BLOK NO 5-7		0.332. 321.00.14
HALİL USLU - ALCOM TELEFON	HALİL USLU	ANTALYA	SEKERHANE MAHALLESİ AZAKLAR SOKAK NO:4/B ALANYA		0.242. 511.00.12
GEDTEKNİK ELEKTRİK-ELEKTRONİK SAN. VE TİC. LTD. ŞTİ.	FATİH YILMAZ	ANKARA	ALI SUVAI SOK. NO: 23/1-6 MALTEPE		0.312. 231.86.80
BARİŞ TELEFON HABERLEŞME CİHAZLARI TİC.LTD.ŞTİ.	CEMAL AYDIN	TRABZON	KUNDURACILAR CAD. DEDEOĞLU SOK. PUSTULAR İŞHANI 6/16		0.442. 321.48.74
SEFER ALAN - SEFER TELEFON	SEFER ALAN	RİZE	ALIKOĞLU CAD. BELEDİYE BİNASI ALTI NO. 5/ D		0.464 214. 16. 16
AYDIN TELEFON SANAYİ VE TİCARET LTD. ŞTİ.	ABDULKADİR AYDIN	GAZİANTEP	EYÜPOĞLU MAH.ABOULLAH EDİP CAD.ÖZEL İDARE PSJ NO:5/B 7		0.342 220.45.22
02 ÖZEL TELEFON SERVİSİ TAVER ÖZKAN	TANER ÖZKAN	SAKARYA	CUMHURİYET MAH. H. RAHİMİ SK. NO:7		0.264. 278.23.57
ELEKTROTEL TELEKOM ELEKTRONİK TURZ. İNS. GIDA SAN. VE TİC. LTD. ŞTİ.	HAKAN KAYACI	MERSİN	BAHÇE MAH. İSTIKLAL CAD. KAMER APT. NO: 148/A		0.324. 237.76.79
TEKNİK TELEKOM ELEKTRONİK İNŞAAT ELEKTRİK OTOM. TURZ. TAAR. TİC. VE SAN. LTD. ŞTİ. LTD. ŞTİ.	CELAL SALMAN	MERSİN	CAMİSERİF MAH. 5246 SOKAK ÇOĞAL APT. NO. 4/B		0.324. 238.59.28
KAREL ELEKTRONİK SANAYİ VE TİCARET A.Ş.	SAKİM USTA	ANKARA	ANKARA ORGANİZE SANAYİ BÖLGESİ GAZNELİLER CAD.NO.19 SINCAN		0.312. 267.02.40
KAREL ELEKTRONİK SANAYİ VE TİCARET ANONİM ŞİRKETİ BURSA BÖLGE MÜDÜRLÜĞÜ	CAN TUNA	BURSA	NİLİFER KÖYÜ MESELİK MEVKİİ YASEMİN SOK. NO:11 OSMANGAZİ		0.224. 244.74.84
MURAT GÜNAŞTI-TÜRK TELEFON TİCARET	MURAT GÜNAŞTI	ERZURUM	CUMHURİYET CAD.SİTE DADAŞ PASAJI NO:58-ERZURUM		0.442. 235.13.13
KAREL ELEKTRONİK SAN. VE TİC.A.Ş.	MUSTAFA TERCAN	ANTALYA	SİRİNYALI MAH 1504 SOKAK NO.3 D:1-2		0.242. 244.22.30
TELEFON SANTRAL TİCARET-HALUK DERİCİOĞLU	HALUK DERİCİOĞLU	ADANA	KIZILAY CAD. NEYRESOĞLU İŞHANI KAT 2 NO:7-12 SEYHAN/		0.302. 351.25.47
İNTERNET TELEKOMÜNİKASYON GÜVENLİK SİSTEMLERİ SANAYİ VE TİCARET LTD. ŞTİ.	ERDOĞAN PARENĐ	KOCAELİ	S. ORHAN MAHALAKAR SOK.ÜNSAL İS HANI KAT.1 NO:5/6 GEZBE/		0.262. 641.65.95
KAREL ELEKTRONİK SAN. VE TİC. A.Ş.	SAHİN EGE	İSTANBUL	KÖRFEŞİTLERİ CAD. KAYA ALDOĞAN SOK. NO: 16 ZİNCİRLİKUYU		0.212. 288.31.00
KAREL ELKN.SAN.VE TİC.A.Ş.	CEM KOÇ	İZMİR	Ş.ESREF BULVARI NO:4. K.3/303 CANKAYA		0.232. 445.50.55

**Finest Security Systems Co. , Ltd**

No.103, 12<sup>th</sup> Floor, Sec.3, Nan Jing East Road, Taipei, Taiwan  
 Tel : 886-2-2506-6788 Fax : 886-2-2506-8887

**Declaration of Conformity (DoC)**

We, **Finest Security Systems Co. , Ltd**

No.103, 12<sup>th</sup> Floor, Sec.3, Nan Jing East Road, Taipei, Taiwan

name and address of the manufacturer and/or if applicable of his authorized representative issuing the declaration (contact information)

declare under our sole responsibility that the product:

product name: CCTV Camera

Trade name: Karel

type or model: CKK223-A42

relevant supplementary information: designation changed from Finest SMC-420 model  
(e.g. lot, batch or serial number, sources and numbers of items, )

to which this declaration relates is in conformity with the *essential requirements and other relevant requirements* of the 2004/108/EC EMC directive (Please write related directive name correctly such as )

The product is compliant with the following standards and/or other normative documents:  
 EMC directive (2004/108/EC) :

EN 61000-6-3: 2001 : Class B,  
 EN55022: 1999B, A1: 2000, A2: 2003  
 EN 61000-3-2:2001, A1 + A2: 1998, A14: 2000  
 EN 61000-3-3: 1995+A1: 2001  
 EN 50130-4: 1996 + A1 : 1998  
 EN 61000-4-2: 2003 EN 61000-4-3: 2004 EN 61000-4-4  
 EN 61000-4-5: 2004 EN 61000-4-6: 2003 EN 61000-4-11

Test report no: R05050405E-B01

YEAR OF AFFIXING CE MARKING: 2005

YEAR OF MANUFACTURE: 2010.

Supplementary information:

Matrix Test laboratory .....  
 2F, no. 146 Jian Yi Road Chung Ho City Taipei Hsien Taiwan ROC  
 Tel: 886-02-2228-6610 Fax: 886-02-2228-6580  
name and address of the test laboratory issuing test reports (contact information)

Supplementary information:

**Finest Security Systems Co. , Ltd**  
 No.103, 12<sup>th</sup> Floor, Sec.3, Nan Jing East Road, Taipei, Taiwan  
 Tel : 886-2-2506-6788 Fax : 886-2-2506-8887  
name and address of the manufacturer and/or if applicable of his authorized representative issuing the declaration. (contact information)

Place and date of issue of this DoC: February 16, 2011 .....

Signed by Jennifer T. Tel:+886-2-2506-6788  
 Title: Vice President Fax:+886-2-2506-8887

Company chop with a person signature.



**Finest Security Systems Co. , Ltd**  
No.103, 12<sup>th</sup> Floor, Sec.3, Nan Jing East Road, Taipei, Taiwan  
Tel : 886-2-2506-6788 Fax : 886-2-2506-8887

**UYGUNLUK BEYANI**

Biz, **Finest Security Systems Co. , Ltd**  
No.103, 12<sup>th</sup> Floor, Sec.3, Nan Jing East Road, Taipei, Taiwan

Ürün ismi: CCTV Kamera  
Ticari ismi: **Karel**  
Tip veya model: **CKK223-A42**

Konu ile ilgili ilave bilgi: dizaynı **Finest SMC-420** modelinden değiştirildi, bu beyanın ilişkili olduğu ürün ve 2004/108/EC EMC direktif temel gereksinimleri ve konu ile ilgili diğer gereksinimleriyle uyumludur.

Bu ürün aşağıdaki standartlar ve/veya diğer normatif dokümanlar ile uyumludur:

EMC Directive(2004/108/EC):

EN 61000-6-3: 2001: Class B,  
EN 55022: 1998B, A1: 2000, A2: 2003  
EN 61000-3-2: 2001, A1+A2: 1998, A41: 2000  
EN 61000-3-3: 1995+A1: 2001  
EN 50130-4: 1995+A1: 1998  
EN 61000-4-2; EN 61000-4-3; EN 61000-4-4  
EN 61000-4-5: 2004 EN 61000-4-6: 2003 EN 61000-4-11

Test rapor no: R05050405E-B01

CE işareti ilıştırma yılı: 2005

Üretim yılı: 2010

İlave bilgi:  
Test Yapan kuruluş:  
Matrix Test Laboratory  
2F, No. 146 Jian Yi Road Chung Ho City Taipei Hsien Taiwan ROC  
Tel: +886-2-2228-6610 Fax: +886-2-22286580

İlave bilgi:  
Finest Security Systems Co. , Ltd  
No.103, 12<sup>th</sup> Floor, Sec.3, Nan Jing East Road, Taipei, Taiwan  
Tel : 886-2-2506-6788 Fax : 886-2-2506-8887

Bu belgenin oluşturulduğu yer ve yıl: Şubat, 16, 2011  
İmzalayan kişinin adı ve soyadı: Jennifer Ty

Pozisyon: Genel Müdür yardımcısı

**İmza ve Firma kağısı:**







