



KAREL
CKB223-PM2
IR IP Kamera

KULLANIM KILAVUZU

KAREL
IR IP Kamera
CKB223-PM2
KULLANIM KILAVUZU

KAREL

KAREL
ELEKTRONİK
SANAYİ VE
TİCARET A.Ş.

İSTANBUL	Tel : 0.212.288.31.00	Faks : 0.212.275.40.01	istanbul@karel.com.tr
ANKARA	Tel : 0.312.293.01.00	Faks : 0.312.267.21.05	ankara@karel.com.tr
İZMİR	Tel : 0.232.445.55.55	Faks : 0.232.441.73.73	izmir@karel.com.tr
BURSA	Tel : 0.224.244.74.84	Faks : 0.224.244.98.00	bursa@karel.com.tr
ANTALYA	Tel : 0.242.323.13.13	Faks : 0.242.323.09.83	antalya@karel.com.tr
VAN	Tel : 0.432.214.00.30	Faks : 0.432.214.03.60	van@karel.com.tr

<http://www.karel.com.tr>

12/12/2010

Ürün marka ve modeli

KAREL CKB223-PM2

Üretici firma:

Finest Security Systems Co. Ltd.
12 Fl. 102 Sec. 3 Nan King East Road Taipei Taiwan
TEL:886-2-25066788 FAX:886-2-25068887

İthalatçı ve distribütör firma

KAREL ELEKTRONİK SANAYİ VE TİCARET A.Ş.
Tel: +90.212-288.31.00 Faks: +90.212-275.40.01
İSTANBUL, TÜRKİYE

Garanti Süresi

2 Yıl

Kullanım Ömrü

10 Yıl

TSE STANDART No

Standart No: TS-12540 -Yetkili servisler – Görüntülü ve/veya sesli dahili haberleşme sistemleri için - Kurallar

EEE Yönetmeliği'ne uygundur.



Kılavuz Hakkında

IR IP kamerayı seçtiğiniz için teşekkür ederiz.

Bu kılavuzda yeni kameranızın kullanımı hakkında gerekli bilgileri bulabilirsiniz.

Taşıma ve Nakliye Sırasında Dikkat Edilecek Hususlar

Ürününüzü taşıma sırasında herhangi bir darbeye maruz bırakmayınız. Ürünü dikkatlice kutusundan çıkarınız ve tüm aksesuarları kaybolmalarını için kutunun içinde muhafaza ediniz. Ürünü nakliye hasarı ihtimaline karşı kontrol ediniz.

Bağlantı ve Montaj Sırasında Dikkat Edilecek Hususlar

Bağlantı ve montaj tüketici tarafından kullanma kılavuzunda gösterildiği şekilde yapılır. Bağlantı ve montajda yaşanabilecek sorunlara karşı yetkili servis istasyonu ile irtibata geçiniz.(Bkz:Yetkili servis istasyonlarını gösterir liste)

Periyodik Bakım Gerektiren Durumlar

Kullanım kılavuzunda belirtilen talimatlara dikkat edildiği müddetçe ürün bakım gerektirmemektedir. Ürünün ancak normal dışı bir çalışma gösterdiğinde veya hiç çalışmadığında yetkili servisler tarafından bakımı yapılmalıdır. Garanti sonrası teknik bakımın sadece yetkili servis istasyonlarında yapılması gerekmektedir.

Tüketicinin Kendi Yapabileceği Bakım Onarım ve Ürün Temizliğine İlişkin Bilgiler

Ürününüzün içerisinde bakım yapılabilecek bir kısım yoktur, arıza durumunda yetkili servis istasyonlarına (Bkz:Yetkili servis istasyonlarını gösterir liste) veya ürününüzü temin etmiş olduğunuz yetkili satıcıya müracaat ediniz.

Enerji Tüketimi Açısından Verimli Kullanıma İlişkin Bilgiler

- Sistem çalışmadığı zaman açma kapama düğmesinden cihazınızı kapatınız.

Kullanım Hatalarına İlişkin Uyarılar

- Ürünün kılavuzda belirtilen şekilde kullanılmamasından kaynaklanan hatalar.
- Sıcak ve aşırı nemli ortamlarda çalıştırıldığı zaman ürünün kısa devre yapması.
- Ürün kutusu içinde üretici firma tarafından verilen bağlantı kabloları dışında ek bağlantı kabloları kullanmak.
- Kullanıcı ya da yetkili olmayan servisler tarafından yapılan müdahaleler veya parça eklenip çıkartılması.
- Ürünlere dışarıdan yapılan fiziksel darbeler ve kırılma gibi hasarlar.
- Ürünün seri numarasının tahrip edilmesi ya da sökülmesi.
- Ürünün üzerine herhangi bir sıvı dökülmesi ya da ürün su ve neme maruz bırakılması

Kullanımı Sırasında İnsan ve Çevre Sağlığına Tehlikeli Olabilecek Durumlar

Cihazınızı kullanmadan önce, lütfen aşağıdaki temel güvenlik önlemlerini takip ediniz.

- Ürün çalıştırılmadan önce tüm güvenlik uyarıları ve kullanım talimatları okunmalıdır.
- Ünite üzerinde işaretlenmiş tüm uyarıları ve bilgilendirmeleri takip ediniz.
- Ürünü nemli ortamlardan uzak tutunuz. Sert kullanıma ve neme karşı koruyunuz.
- Ürün içine sıvı dökmeyiniz. Ürünü suya yakın yerlerde kullanmayınız.
- Temizlerken, cihazın fişini prizden çekiniz. Nemli bir bez kullanınız. Sıvı ya da aerosol içeren temizleyiciler kullanmayınız.
- Ürününüzü elektriklemeden veya başka kazalardan (yüksek sıcaklık) korumak için arka yüzünü açmayınız. Tamir gerektirdiğinde uzmana veya teknik servise başvurunuz.
- Doğrudan güneş alan ortamlardan uzak tutunuz ve direkt güneş ışığına bırakmayınız.
- Cihazınızı güvenli bir yerde kurunuz. Kablo ve kordonların ayak altında olmadığından emin olunuz. Aşındırma ve zarara neden olabilecek objeleri kabloların üzerine koymayınız.
- Kablosunu aşırı güçle çekerek kablonun zarar görmesine neden olmayınız.
- Prizleri ve ara bağlantı kablolarını aşırı yüklemeyiniz yoksa elektrik çarpması ve yangın riskine yol açabilirsiniz.
- İnsan ve çevre sağlığına ilişkin içerdiği zararlı bileşenlerin olumsuz yan etkilerinden dolayı, elektronik ürününüzün çöp kutusuna değil, geri dönüşüm kutularına atılması gerekmektedir.

Önsöz

Bu, dahili web sunucusu olan bir 2M-Piksel CMOS IP kamerasıdır. Kullanıcı IE tarayıcısı aracılığıyla gerçek zamanlı video görüntüleyebilir. Düzgün ve yüksek video kalitesi sağlayan H.264, JPEG ve MPEG4 (Sadece 3GPP) video sıkıştırmasını destekler. Video SD karta kaydedilebilir ve uzaktan oynatılabilir.

Kullanıcı dostu arayüzü ile güvenlik uygulaması için tasarlanan kullanımı kolay bir IP Kamerasıdır.

Ürün Özellikleri

- Video çıkışı desteği
- Yüksek Netlikli 30FPS desteği (720P)
- IP66
- 2M-Piksel CMOS Sensör
- Ethernet üzerinden güç kullanılabilir
- IR LED Dahili 20M mevcut
- Mekanizma IR Kesme Filtresi Kullanılabilir
- H.264/ MJPEG/ MPEG4 (Sadece 3GPP) Sıkıştırma Biçimi
- SD Kart yedeklemesi
- 2 yollu ses
- Cep telefonu/PDA/3GPP desteği
- Yazılım Entegrasyonu için SDK
- Paketsiz 36 Kanallı Kayıt Yazılımı

Teknik Özellikler

Donanım	
İşlemci	ARM 9 ,32 bit RISC
RAM	256MB
Flaş	16MB
Görüntü Sensörü	1/3" CMOS (2M-Piksel)
DC IRIS Desteği	Evet
Lens Tipi	Değişken odaklı 3.6~16mm Lens
ICR	Mekanizma IR Kesme Filtresi
LED	Dahili 35 IR LED
	IR Mesafesi-20M
G/Ç	1 giriş / 1 röle çıkışı

Video Çıkışı	x1
Ses girişi	x1
Ses Çıkışı	x1
Ethernet Üzerinden Güç	Evet (Opsiyonel)
Güç Tüketimi	DC 12V
Boyutlar	φ83mm * H180mm
Ağ	
Ethernet	10/ 100 Base-T
Ağ Protokolü	HTTP, TCP/ IP, UDP, SMTP, FTP, PPPoE, DHCP, DDNS, NTP, UPnP, 3GPP
Sistem	
Video Çözünürlüğü	1600x1200, 1280x1024, 1280x960,1280x720, 800x600,640x480, 320x240, 176x144
Video Ayarı	Parlaklık, Kontrast, Keskinlik, BLC, Gece Modu
Üçlü Yayın	Evet
Görüntü bellek kopyası	Evet
Tam ekran görüntüleme	Evet
Gizlilik Maskesi	Evet, 3 farklı alan
Sıkıştırma Biçimi	H.264/ JPEG/ MPEG4 (sadece 3GPP)
Video bit oranı ayarı	CBR, VBR
Hareket Algılama	Evet, 3 farklı alan
Eylem tetikleme	Posta, FTP, SD karta kaydet, Röle
Alarm öncesi/sonrası	Evet, yapılandırılabilir
Güvenlik	Şifre koruması
Bellenim yükseltmesi	HTTP modu, uzaktan yükseltilebilir
Eşzamanlı bağlantı	10'a kadar
Ses	Evet, 2 yollu
SD kart yönetimi	
Kayıt Başlatma	Hareket Algılama, IP kontrolü, Ağ arızası (sadece kablo bağlantısı), Program, Röle
Video Biçimi	AVI, JPEG

Video oynatma	Evet
Dosyaları sil	Evet
Web tarama gereklilikleri	
İşletim Sistemi	Windows 2000, XP, 2003, Microsoft IE 6.0 veya üzeri
Donanım	
Önerilen	Intel Dual Core 1.66G, RAM: 1024MB, Grafik kartı: 128MB
Minimum	Intel-C 2.8G, RAM: 512MB, Grafik kartı: 64MB

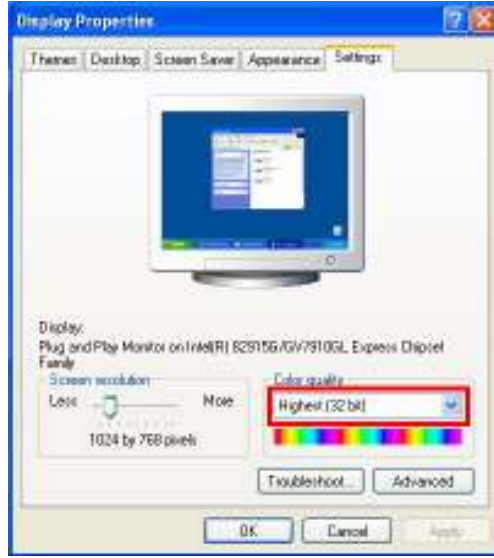
Ürün Kurulumu

Monitör Ayarı

1. Masaüstünde sağ tıklayın. "Properties" (özellikler) seçimini yapın

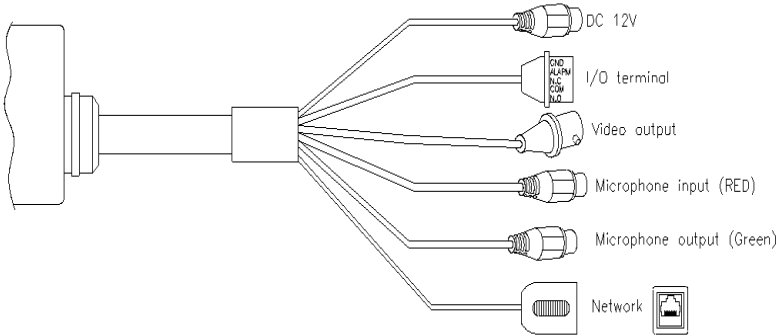


2. Renk kalitesini en yüksek değere (32bit) getirin.



Donanım Kurulumu ve G/Ç Pin Ataması

1. PC'ye veya yerel ağa bir güç adaptörü ve IP Kamerasını bağlayın



2. G/Ç Kontrol Talimatı

G/Ç terminal konektörü - örneğin hareket algılama, olay tetikleme, alarm bildirimleri için uygulamada kullanılır. Aşağıdakilere arayüz sağlar:

1 Dijital Giriş(GND+Alarm) - açık ve kapalı devre arasında geçiş yapabilen aygıtları bağlamak için alarm girişi, örneğin: PIR, kapı/pencere temas yüzeyleri, cam kırık detektörleri, vb. Bir sinyal alındığında durum değişir ve giriş etkin olur.

Röle çıkışı (COM +N.O.) / (COM+N.C.) - Röle anahtarına çıkış , örneğin: LED'ler, Sirenler, vb.

Dijital Giriş

Alarm Girişi

GND (Toprak) : İlk durum DÜŞÜK

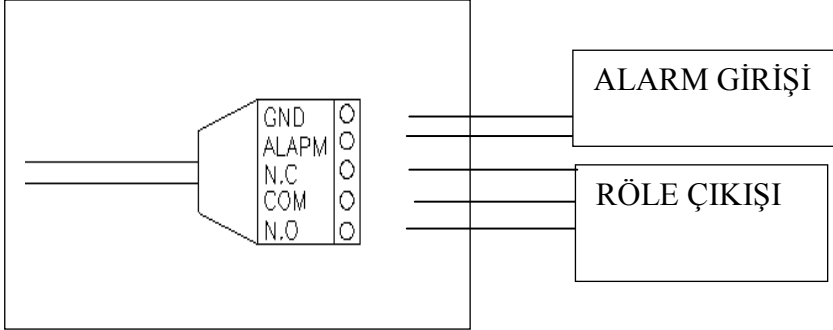
Alarm : Maks. 50mA, DC 3.3V

Röle Çıkışı

N.C. (Normal Biçimde Kapalı): Maks. 1A, 24VDC veya 0.5A, 125VAC

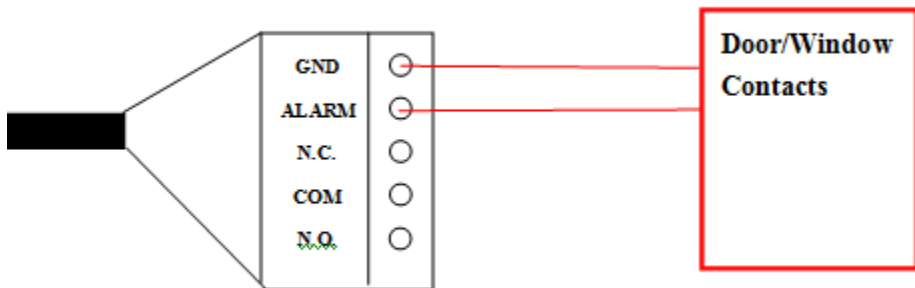
COM: (Ortak)

N.O. (Normal Biçimde Açık): Maks. 1A, 24VDC veya 0.5A, 125VAC

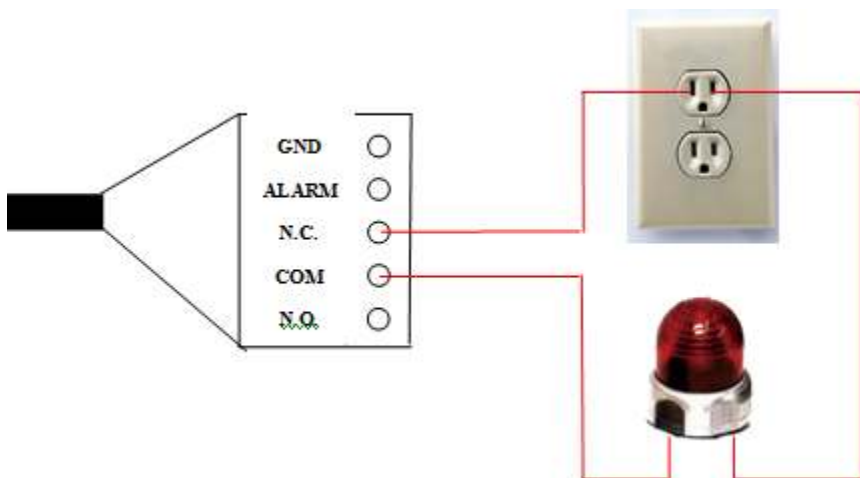


Röle

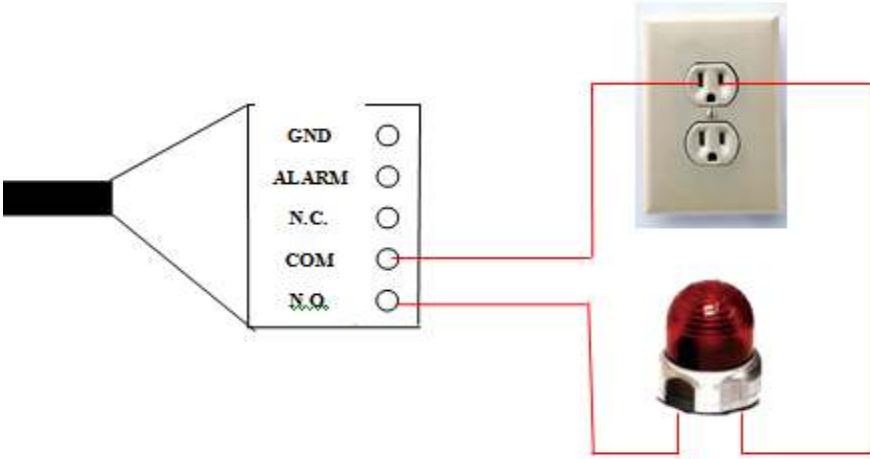
1. Dijital Giriş bağlantısı



2. Röle Çıkış Bağlantısı

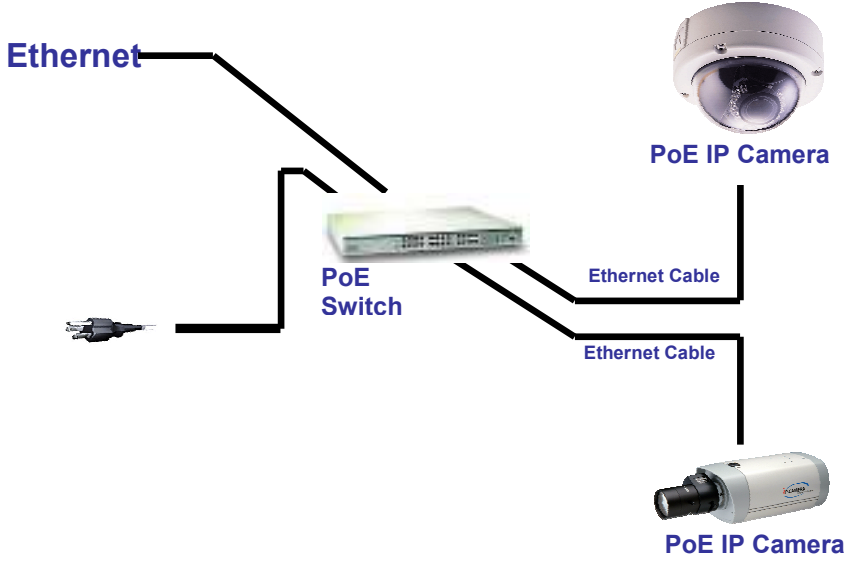


Veya



3. PoE (Ethernet Üzerinden Güç) (Opsiyonel) 802.3af, 15.4W PoE Anahtarı tavsiye edilir.

Ethernet Üzerinden Güç (PoE) standart LAN altyapısına güç entegre eden bir teknolojidir. Ağ bağlantısı için kullanılanla aynı kabloyu kullanarak gücün bir IP telefonu veya ağ kamerası gibi ağ aygıtına verilmesini sağlar. Kamera yerleşim noktalarında elektrik prizi ihtiyacını ortadan kaldırır ve günde 24 saat ve haftada 7 gün çalışma sağlamak için daha kolay kesintisiz güç kaynağı (UPS) uygulaması sağlar.

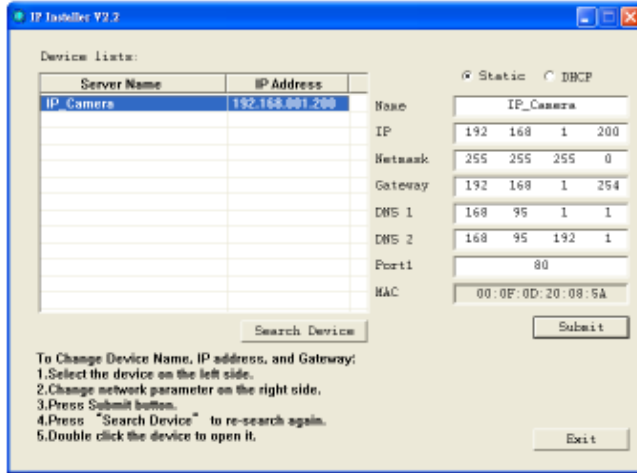


IP Ataması

- IP KAMERASININ IP adresini atamak için "IP Yükleyci" yazılımını kullanın. Yazılım birlikte verilen yazılım CD'sindedir.
- IP yükleyici iki dil destekler.
IPInstallerCht.exe: Çince sürüm
IPInstallerEng.exe: İngilizce sürüm
- 3 çeşit IP yapılandırması mevcuttur.
 - Sabit IP (Genel IP veya Sanal IP)
 - DHCP (Dinamik IP)
 - Çevirmeli (PPPoE)
- IP Yükleycisi yönetimi
 - Windows XP SP2 kullanıcıları aşağıdaki mesaj kutusu ile karşılaşabilir. Lütfen "Unblock" (engeli kaldır) düğmesine tıklayın.



- IP Yükleyici yapılandırması:



- IP Yükleyicisi LAN'a bağlı tüm IP Kameralarını arayacaktır. Kullanıcı yeniden arama yapmak için "Search Device" (aygıt ara) düğmesine tıklayabilir.
- Sol tarafta listelenmiş IP Kameralardan birine tıklayın. Bu IP kameranın ağ yapılandırması sağ tarafta gösterilecektir. IP Kamerasının adını (name) istediğiniz gibi değiştirebilirsiniz (örnek: Ofis, depo). Parametreyi değiştirin ve "Submit" (kabul et) seçeneğine tıkladıktan sonra "OK" (tamam) düğmesine tıklayın. Değişiklik uygulanacaktır ve Aygıt yeniden yüklenecektir.



- Lütfen PC IP adresinin ve IP CAM IP adresinin alt ağlarının aynı olmasını sağlayın.

Aynı Alt Ağ:

IP CAM IP adresi: [192.168.1.200](#)

PC IP adresi: [192.168.1.100](#)

Farklı Alt Ağlar:

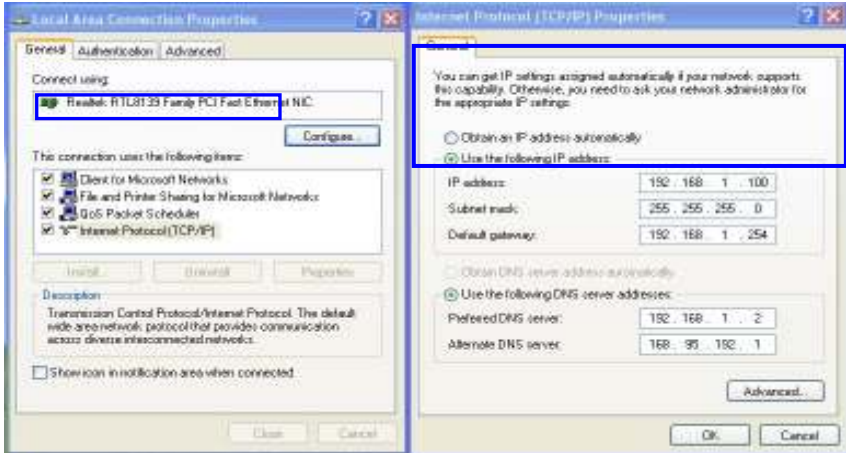
IP CAM IP adresi: [192.168.2.200](#)

PC IP adresi: [192.168.1.100](#)

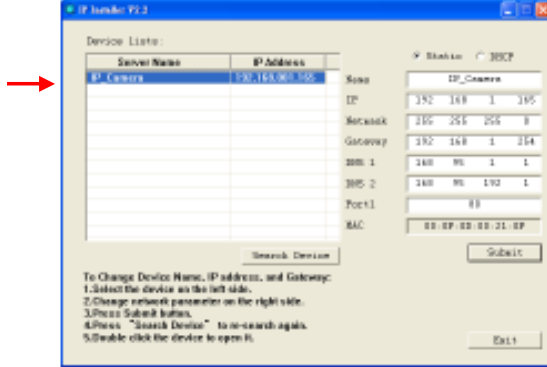
PC IP adresini değiştirmek için:

Control Panel (Denetim Masası)→Network Connections (Ağ Bağlantıları)→Local Area Connection Properties (Yerel Alan Bağlantı Özellikleri)→Internet Protocol (TCP/IP) (İnternet Protokolü)→Properties (Özellikler)

Not: Lütfen IP Kameranızın ve PC'nizin aynı Alt Ağa sahip olmasını sağlayın. Değillse lütfen IP Kamerası alt ağını veya PC IP alt ağını uygun şekilde değiştirin.



- Uzak izlemeye erişimin hızlı bir yolu IP Yükleyicisinin "Device list"inde (aygıt listesinde) seçilen bir IP Kamerası üstünde farenin sol düğmesine tıklayın. Bir IE tarayıcısı açılacaktır.

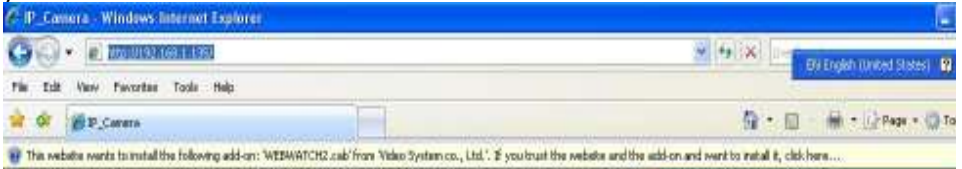


- Bunun ardından lütfen varsayılan "user name (kullanıcı adı): admin" ve "password (şifre): admin" girin.



ActiveX kontrolünü yüklemek

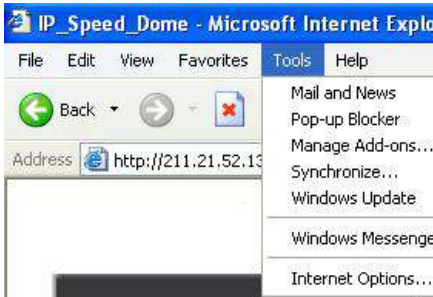
IE aracılığıyla ilk defa kamera videosu görüntülemek için ActiveX bileşenini yüklemeniz istenecektir.



Yükleme yapılmazsa lütfen IE tarayıcısının güvenlik ayarını kontrol edin.

- i. IE → Tools (Araçlar) → Internet Options... (İnternet Seçenekleri) → Security Tab (Güvenlik Sekmesi) → Custom Level... (Özel Seviye) → Security Settings (Güvenlik Ayarları) → Download unsigned ActiveX controls (İşaretsiz ActiveX kontrollerini indir) → Select "Enable" or Prompt ("Etkinleştir" Seç veya İstem).
- ii. IE → Tools (Araçlar) → Internet Options... (İnternet Seçenekleri) → Security Tab (Güvenlik Sekmesi) → Custom Level... (Özel Seviye) → Initialize and script ActiveX controls not marked as safe (Güvenli olarak işaretlenmeyen ActiveX kontrollerini başlat ve yaz) → Select "Enable" or Prompt ("Etkinleştir" Seç veya İstem).

1



2



3

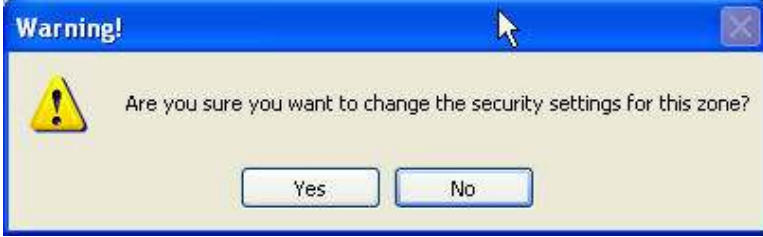


4



5

Aşağıdaki iletişim kutusu açıldığında "Yes" (evet) seçeneğine tıklayın.





Canlı Video

Bir IE tarayıcısı başlatın, adres alanına IP kamerasının IP adresini girin. Aşağıdaki iletişim kutusu gösterilecektir. User name (Kullanıcı adı) ve password (şifre) girin. Varsayılan kullanıcı adı ve şifre "**admin**" ve "**admin**"dir.



IP KAMERAYA bağlanınca aşağıdaki program arayüzü gösterilir.



-  : Yönetici sayfasına girin
-  : Video Bellek Kopyası
- Sistem zamanını, video çözünürlüğünü ve video yenileme hızını gösterin
- Video yayın kaynağını seçin ([Video Setting] (Video Ayarı) içindeki kapalı olduğunda bu fonksiyon gösterilmez)
- IP Kamerası 2 yollu sesi destekler. "Chatting" (Sohbet) işaret kutusuna tıklayın. Sonra IP Kamerası tarafı olan sunucu tarafıyla konuşması için PC'yi bağlayan mikrofonu kullanabilirsiniz.
- Bu kameraya bağlı olan röleyi kontrol edin.

Videoya çift tıklayın ve tam ekran moduna geçsin. "Esc" tuşuna basın veya videoya yeniden çift tıklayın ve normal moda geri dönsün. Video üstünde farenin sağ düğmesine tıklayın ve bir açılır menü gösterilsin.



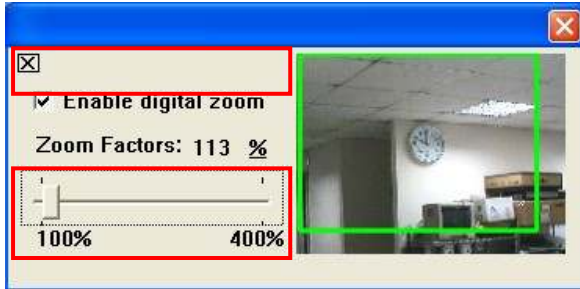
Snapshot: Bir JPEG resmi kaydedin

Record Start: Videoyu yerel PC'ye kaydedin. Videoyu kaydedeceğiniz yer sorulacaktır. Kaydı durdurmak için yeniden sağ tıklayın. "Record Stop" (kayı durdur) seçimini yapın. Video formatı AVI'dir. Kayıtlı dosyayı oynatmak için Microsoft Media Player kullanın.

Mute: Sesi kapatın. Açmak için yeniden tıklayın.

Full Screen: Tam ekran modu.

ZOOM: Büyütme ve küçültme fonksiyonlarını etkinleştirin. İlk olarak açılan iletişim kutusundan "Enable digital zoom" (Dijital yakınlaştırmayı etkinleştir) seçeneğini seçtikten sonra yakınlaştırma faktörlerini ayarlamak için çubuğu sürükleyip bırakın.



Yapılandırma



Yönetici sayfasına girmek için

simgesine tıklayın. Canlı video



sayfasına geri gitmek için

simgesine tıklayın.

System Information

Server Information:

MAC Address: 00:0F:40:2C:1D:29

Server Name: IP_Camera Status Bar

LED Indicator: On Off

Language: English 繁體中文 简体中文 Polish
 French Russian Italian

OSD Setting:

Time Stamp: Enabled Disabled

Text: Enabled Disabled

OSD Display [Text Edit](#)

Time Setting:

Server Time: 2010/5/27 17:10:58 Time Zone: GMT+8:00

Date Format: yy/mm/dd mm/dd/yy dd/mm/yy

Time Zone: GMT+8:00

NTP:

NTP Server: 192.123.30.112

Update: 0

Time Shift: 0 Minutes

Synchronize with PC's time

Date: 2010/5/27

Time: 17:11:00

Manual

Date: 2010/5/27

Sistem

1. System Information

Server Information: Kamera adını ayarlayın, dili seçin ve kamera zamanını ayarlayın.

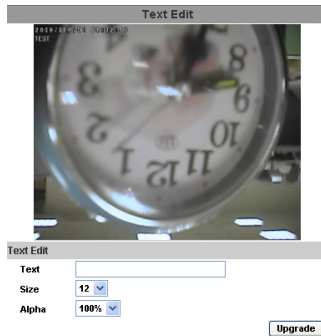
- Server Name: Kamera adıdır. Bu ad IP Yükleyicisinde gösterilecektir.
- Select language: İngilizce, Geleneksel Çince ve Basitleştirilmiş Çince seçilebilir. Değiştirildiğinde dil değişikliğinin onaylanması için aşağıdaki iletişim kutusu gösterilecektir.



OSD Setting: Tarih ve zaman damgasının / yazısının ekranda gösterileceği yeri seçin.



Buna ek olarak metnin Boyutunu ve Alfabetasını içeren OSD içeriklerini ayarlamak için Text Edit (metin düzenlemesi) seçeneğine tıklayın. Son olarak ayarları kaydetmek için Upgrade (güncelle) düğmesine tıklayın.



Server time setting: Zaman ayarlarını yapmak için seçenekleri seçin - "NTP", "Synchronize with PC's time" (PC zamanıyla senkronizasyon), "Manual" (manüel), "The date and time remain the same" (tarih ve zaman aynı kalsın).

Time Setting

Server Time: 2007/4/11 14:56:01 Time Zone: GMT+08:00

Date Format: yy/mm/dd mm/dd/yy dd/mm/yy

Time zone: GMT+08:00

NTP :
NTP Server :

Synchronize
Date :
Time :

Manual
Date :
Time :

The date and time remain the same

2. User Management

IP KAMERA yönetici, genel kullanıcı ve adsız kullanıcı olmak üzere üç farklı kullanıcıyı destekler.

User Management

Anonymous User Login

YES NO

Add User

Username:

Password:

Confirm:

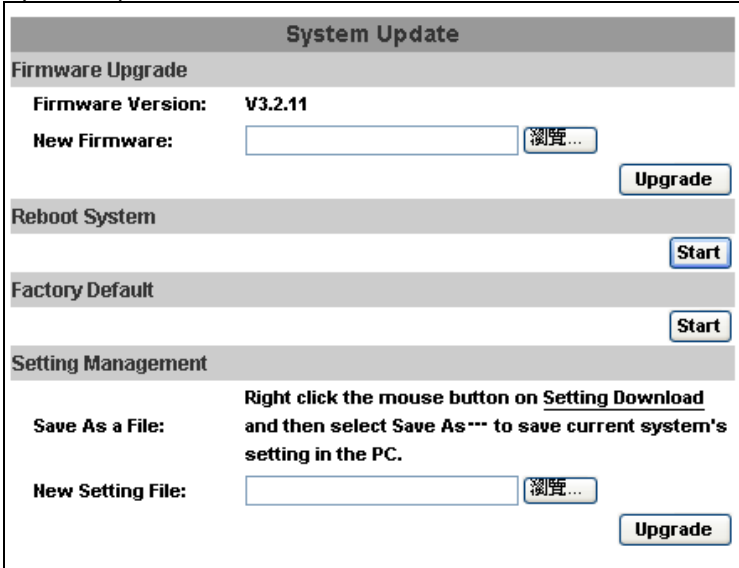
User List

Username	User Group	Modify	Remove
admin	Administrator	Edit	

- **Anonymous User Login :**
Yes : Adsız oturum açmaya izin verir
No : Bu IP kameraya erişim için kullanıcı adı ve şifre gereklidir
- **Add user:**
Kullanıcı adı ve şifre girdikten sonra "Add/Set" (ekle/ayarla) seçeneğine tıklayın.
- Kullanıcıyı değiştirmek için "edit" (düzenle) veya "delete" (sil) seçeneğine tıklayın.



3. System update:



- Bellenimi çevrimiçi olarak güncellemek için "Browse..." (Göz

at) seçeneğine tıklayıp belleniimi seçin. Sonra devam etmek için "Upgrade" (güncelle) seçeneğine tıklayın.

- **Reboot system:** IP kamerasını yeniden başlatın
- **Factory default:** Bu IP kamerasının tüm ayarlarını silin.
- **Setting Management:** Kullanıcı geçerli ayarı PC'ye indirebilir veya önceden kaydedilmiş ayardan güncelleyebilir.

1. Setting download:

PC → Select saving directory (Kaydetme dizini seç) → Save (kaydet) konumunda geçerli IP CAM ayarını kaydetmek için Setting Download (İndirme Ayarı) → Select "Save AS..." (Farklı Kaydet'i seç) seçeneğine sağ tıklayın

2. Önceki ayardan yükseltme

Ana sayfaya dönmek için Browse (Göz at) → search previous setting (Önceki ayarı ara) → open (aç) → upgrade (yükselt) → Setting update confirm (Ayar güncellemesini onayla) → click **index.html** (**index.html**'ye tıkla) yolunu izleyin.

Ağ

1. IP Setting

IP Kamerası DHCP ve statik IP'yi destekler:

IP Setting	
IP Assignment	
<input type="radio"/> DHCP	
<input checked="" type="radio"/> Static	
IP Address:	<input type="text" value="192.168.1.200"/>
Subnet Mask:	<input type="text" value="255.255.255.0"/>
Gateway:	<input type="text" value="192.168.1.254"/>
DNS 0:	<input type="text" value="168.95.1.1"/>
DNS 1:	<input type="text" value="168.95.192.1"/>
Port Assignment	
Web Page Port:	<input type="text" value="80"/>
RTSP Port :	<input type="text" value="554"/>
RTP Start Port:	<input type="text" value="5000"/> [1024..10000]
RTP End port:	<input type="text" value="9000"/> [1025..10000]
UPnP	
UPnP:	<input checked="" type="radio"/> Enabled <input type="radio"/> Disabled
<input type="button" value="Apply"/>	

- **DHCP:** DHCP kullanarak IP Kamera tüm ağ parametrelerini otomatik olarak alacaktır.
- **Static IP:** Lütfen IP adresini, alt ağ maskesini, ağ geçidini ve DNS'yi manüel olarak girin.
- **Port Assignment:** kullanıcının IP atamasını ayarlarken çakışmayı önlemek için farklı port ataması gerekebilir.
 1. **Web Page Port:** web sayfası bağlantı portu ve video iletim portu ayarı (Varsayılan: 80)
 2. **RTSP Port:** RTSP iletimi için port ayarı (Varsayılan: 554)
 3. **RTP Start ve End Port:** RTSP modunda bağlantı için TCP ve UDP kullanabilirsiniz. TCP bağlantısı RTSP Portunu kullanır (554). UDP bağlantısı RTP Start ve End Portunu kullanır.

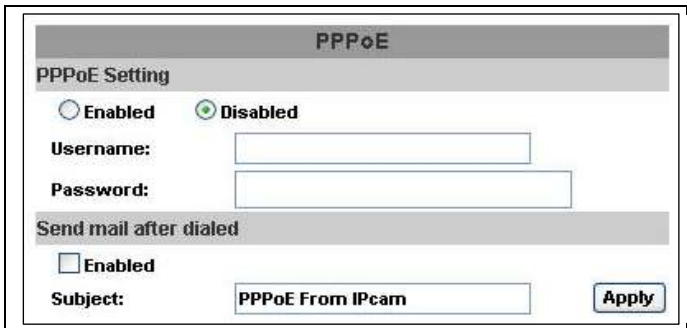
- UPnP
Bilgisayarınızda bu servis etkinleştirilirse bu IP kamerası UPnP'yi destekler, kamera otomatik olarak tespit edilecektir ve "My Network Places" (Ağ Alanlarım) konumuna yeni bir simge eklenecektir.

Not: Bilgisayarınızda UPnP etkinleştirilmelidir.

Lütfen UPnP'yi etkinleştirmek için şu prosedürü izleyin

1. Start Menü'sünden Control Panel'i (Denetim Masası) açın
2. **Add/Remove Programs** (Program Ekle/Kaldır) seçimini yapın
3. **Add/Remove Windows Components** (Windows Bileşenlerini Ekle/Kaldır) seçeneğini seçin ve **Networking Services** (Ağ Servisleri) bölümünü açın
4. **Details** (Ayrıntılar) seçeneğine tıklayın ve **UPnP to setup the service** (Servis ayarlama UPnP'si) seçimini yapın
5. **IP aygıtı simgesi "My Network Places" (Ağ Alanlarım) konumuna eklenecektir**
6. **Kullanıcı IE tarayıcısına erişim sağlamak için IP aygıt simgesine çift tıklayabilirsiniz**

2. PPPoE:



PPPoE'yi kullanmak için "Enabled" (Etkin) seçeneğini seçin.

ADSL bağlantısı için Kullanıcı adı ve şifre girin.

Send mail after dialed: İnternete bağlandığında belli bir posta hesabına bir posta gönderilecektir. Posta ayarları için lütfen "Mail and FTP" (Posta ve FTP) ayarlarına bakın.

3. **DDNS:**

DDNS (Dinamik DNS) servisini destekler.

• **DynDNS:**

DDNS

DDNS Setting

Enabled Disabled

Provider:

Hostname:

Username:

Password:

Schedule Update: Minutes

State

Idle

Note:

1. **Schedule Update:** Feature of DDNS schedule update is designed for IP products which installed behind the ICS or NAT devices. Update range from every 5 (minutes) to 5000 (minutes) and 0 remain to off.
2. Please note that the hostname will be blocked by DynDNS.org if schedule update is more than once every 5 minutes to 60 minutes. In general, schedule update in every 1440 minutes is recommended.

1. Bu servisi etkinleştirin
2. DynDNS sunucu adını, kullanıcı adını ve şifreyi girin.
3. IP Program güncelleme yenileme hızını ayarlayın.
4. "Apply" (uygula) seçeneğine tıklayın
5. **IP programı güncelleme uyarı çok sıkça IP engellenebilir.** Genel anlamda her gün program güncellemesi (1440 dakika) tavsiye edilir.

- Camddns service:

DDNS

DDNS Setting

Enabled Disabled

Provider:

Username:

Schedule Update: Minutes

State

Idle

Note:

1. Schedule Update: Feature of DDNS schedule update is designed for IP products which installed behind the ICS or NAT devices. Update range from every 5 (minutes) to 5000 (minutes) and 0 remain to off.

2. Please note that the hostname will be blocked by DynDNS.org if schedule update is more than once every 5 minutes to 60 minutes. In general, schedule update in every 1440 minutes is recommended.

1. Lütfen bu servisi etkinleştirin
2. Kullanıcı adı (username) girin.
3. IP Schedule (Program) güncellemesi varsayılan olarak 5 dakikadır
4. "Apply" (uygula) seçeneğine tıklayın.


- DDNS Durumu

- Updating: Bilgi güncellemesi
- Idle: Servisi durdurur
- DDNS registration successful, can now log by <http://<username>.ddns.camddns.com>: Kayıt başarılı.
- Update Failed, the name is already registered: Kullanıcı adı önceden kullanılmış. Lütfen değiştirin.
- Update Failed, please check your internet connection: Ağ bağlantısı yapılamadı.
- Update Failed, please check the account information you provide: Sunucu, kullanıcı adı ve şifre yanlış olabilir.

A/V Ayarı

Image Setting

Camera



Privacy Mask

Area 1 **Area 2** **Area 3**

Image Setting

Brightness:

Contrast:

Sharpness:

Back Light Compensation: ON OFF

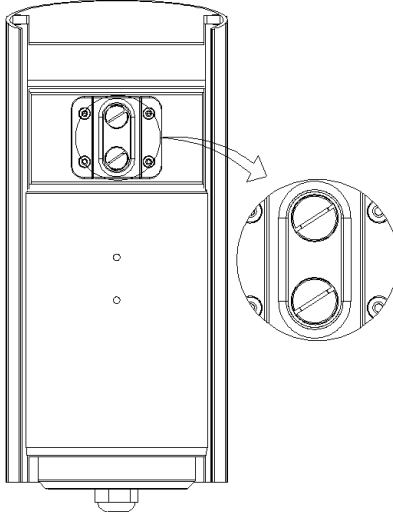
Night Mode:

Video Orientation: Flip Mirror

Güvenlik amacıyla gizlilik maskesi için ayarlanacak üç alan vardır. Önce Area (alan) düğmesine tıklayın ve bir alanı üstteki görüntüye çekin. Son olarak ayarları kaydetmek için Save (kaydet) düğmesine tıklayın.

Net görüntü için "Brightness" (parlaklık), "Contrast" (contrast), "Hue" (renk tonu), "Saturation" (doygunluk) ayarlarını yapın. Bunun yanı sıra IP KAMERA "Back Light Compensation" (arka ışık dengelemesi), "Night Mode" (gece modu) ve "Video Orientation" (video yönlendirmesi) özelliklerini destekler.

Bu IP kamerası harici deęişken odaklı lens ayarlama kamerasına aittir. Lütfen ayarlamayı tamamlamak için ilk olarak aşağıdaki şekilde "ZOOM" (yakınlaştırır) ve "FOCUS" (odak) ayarını yapın.



Video Setting

Kullanıcı aynı anda 2 yayın çıkışı seçebilir:

Streaming 1 Setting (yayın 2 ayarı): Basic mode (temel mod) ve Advanced mode (gelişmiş mod)

Streaming 2 Setting (yayın 2 ayarı): Basic mode (temel mod), Advanced mode (gelişmiş mod) ve 3GPP modu

(Her iki yayın için Maks. Video Çerçeve Oranı 30 FPS'dir)

- Video System: Input Resolution (giriş çözünürlüğü), Video System (video sistemi) ve TV Output (TV çıkışı) seçmek için açılan listeye tıklayın.

Video Setting

Input Resolution:	1600x1200 @ 15fps
Video System:	NTSC
TV Output:	Auto (Auto : Based on the Video System)

- Streaming 1 Basic Mode :

Streaming 1 Setting

Basic Mode Advanced Mode

Resolution:	800x600
Quality:	Best
Video Frame Rate:	15 FPS
Video Format:	H.264
RTSP Path:	<input type="text"/> ex:rtsp://<> Audio:G.711

- **Resolution:**
Seçilebilecek 8 çözünürlük vardır.
1600x 1200, 1280x1024, 1280x960, 1280x720, 800x600, 640x480, 320x240, 176x144
- **Quality:**
Ayarlanabilecek 5 seviye vardır:
Best (en iyi)/ High (yüksek)/ Standard (standart)/ Medium (orta)/ Low (düşük)
Kalite ne kadar yüksek olursa dosya boyutu o kadar büyük olur. Bu, internette iletim için de iyi olmaz.
- **Video Frame Rate:** Saniye başına video yenileme hızı.
- **Video Format:** H.264 veya JPEG
- **RTSP Path:** RTSP çıkış adı

- Streaming 1 Advanced Mode:

Streaming 1 Setting

 Basic Mode

 Advanced Mode

Resolution:

Bitrate Control Mode:
 CBR VBR

Video Quantitative:

Video Bitrate:

Video Frame Rate:

GOP Size:

GOP = 15

Video Format:

RTSP Path:

ex:rtsp://</> Audio:G.711

- **Resolution:**
Seçilebilecek 8 çözünürlük vardır.
1600x 1200, 1280x1024, 1280x960, 1280x720, 800x600, 640x480, 320x240, 176x144
- **Bitrate Control Mode**
CBR (Sabit Bit Oranı) ve VBR (Değişken Bit Oranı) kullanılabilir.
CBR: 32Kbps~4Mbps (CBR ne kadar yüksek olursa video kalitesi o kadar iyi olur)
VBR: 1(Düşük)~10(Yüksek) – Sıkıştırma oranı, sıkıştırma oranı ne kadar yüksek olursa görüntü kalitesi o kadar düşük olur veya tam tersi. VBR ve ağ bant genişliği arasındaki denge görüntü kalitesini etkileyecektir. Lütfen görüntü dağılmasını veya duraklamasını önlemek için VBR oranını dikkatli bir şekilde seçin.
- **Video Frame Rate**
Saniye başına video yenileme oranı.
NTSC: Maks. 30 çerçeve/saniye PAL: Maks. 25 çerçeve/saniye
- **GOP Size**
"Görüntü Grubu" anlamına gelir. GOP ne kadar yüksek olursa kalite o kadar iyi olur.
- **Video Format** : H.264 veya JPEG
- **RTSP Path:** RTSP çıkışı bağlantı rotası

- Streaming 2 Basic Mode :

Streaming 2 Setting

Basic Mode Advanced Mode

Resolution: 640x480 ▼
 Quality: Standard ▼
 Video Frame Rate: 15 FPS ▼
 Video Format: JPEG ▼
 RTSP Path: v2 ex:rtsp://<>/v2 Audio:G.711

- **Resolution:**
Seçilebilecek 8 çözünürlük vardır.
1600x 1200, 1280x1024, 1280x960, 1280x720, 800x600, 640x480, 320x240, 176x144
 - **Quality :**
Ayarlanabilecek 5 seviye vardır:
Best (en iyi)/ High (yüksek)/ Standard (standart)/ Medium (orta)/ Low (düşük)
Kalite ne kadar yüksek olursa dosya boyutu o kadar büyük olur. Bu, internette iletim için de iyi olmaz.
 - **Video Frame Rate :** Saniye başına video yenileme hızı.
 - **Video Format :** H.264 veya JPEG
 - **RTSP Path:** RTSP çıkışı bağlantı rotası
- Streaming 2 Advanced Mode :

Streaming 2 Setting

Basic Mode Advanced Mode

Resolution: 640x480 ▼
 Bitrate Control Mode: CBR VBR
 Video Quantitative: 7 ▼
 Video Bitrate: 1.5Mbps ▼
 Video Frame Rate: 15 FPS ▼
 GOP Size: 1 X FPS ▼
 Video Format: H.264 ▼
 RTSP Path: v2 ex:rtsp://<>/v2 Audio:G.711

- **Resolution:**
Seçilebilecek 8 çözünürlük vardır.
1600x 1200, 1280x1024, 1280x960, 1280x720, 800x600,
640x480, 320x240, 176x144
 - **Bitrate Control Mode**
CBR (Sabit Bit Oranı) ve VBR (Değişken Bit Oranı) kullanılabilir.
CBR: 32Kbps~4Mbps (CBR ne kadar yüksek olursa video kalitesi o kadar iyi olur)
VBR: 1~10 (Sıkıştırma Oranı)
 - **Video Frame Rate**
Saniye başına video yenileme oranı.
 - **GOP Size**
"Görüntü Grubu" anlamına gelir. GOP ne kadar yüksek olursa kalite o kadar iyi olur.
 - **Video Format:** MPEG4 veya JPEG
 - **RTSP Path:** RTSP çıkış adı
- 3GPP Streaming modu:

3GPP Streaming Setting

Enabled Disabled (Resolution=176x144, FPS=5, Format=MPEG4)

3GPP Path: ex:rtsp://</>/3g Audio:AMR
ex:rtsp://</>/3gx No Audio

Apply

3GPP modu önerilen ayarı: 176x144 çözünürlük, 5FPS, MPEG4 formatı

- **3GPP Streaming (yayın)** etkinleştirin veya devre dışı bırakın
- **3GPP:** 3GPP çıkış adı

Audio

IP KAMERA 2 yollu sesi destekler. Kullanıcı IP Kamera Dahili mikrofonundan uzak PC'ye ses gönderebilir; Kullanıcı uzak PC'den IP Kameranın harici hoparlörüne de ses gönderebilir.

- IP kamera dahili mikrofonundan yerel PC'ye ses iletimi: bu fonksiyonu başlatmak için "Enable" (etkinleştir) seçimini yapın.



- Yerel PC'den IP Kameraya ses iletimi: Tarayıcı sayfasında "chatting" (sohbet) seçeneğini işaretleyin.

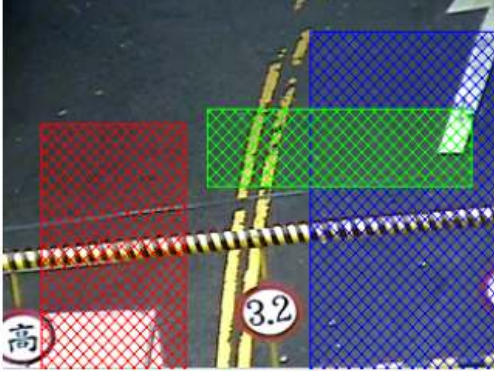


Not: SD karta kayıt özelliği aktif edildiğinde eşzamanlı olarak ses temiz olmayacaktır.

Olay Listesi

IP KAMERA birden çok olay ayarı sağlar.

Event Setting

Event Setting				
Motion Detection				
				
Area Setting:	<table border="1"> <tr> <td style="background-color: blue; color: white;">Area 1</td> <td style="background-color: green; color: white;">Area 2</td> <td style="background-color: red; color: white;">Area 3</td> </tr> </table>	Area 1	Area 2	Area 3
Area 1	Area 2	Area 3		
Sensitivity:	<table border="1"> <tr> <td style="background-color: blue; color: white;">10(High)</td> <td style="background-color: green; color: white;">10(High)</td> <td style="background-color: red; color: white;">10(High)</td> </tr> </table>	10(High)	10(High)	10(High)
10(High)	10(High)	10(High)		
<input checked="" type="checkbox"/> Area 1:	<input type="checkbox"/> E-mail <input type="checkbox"/> FTP <input type="checkbox"/> Out1 <input type="checkbox"/> Out2 <input checked="" type="checkbox"/> Save to SD card			
<input checked="" type="checkbox"/> Area 2:	<input type="checkbox"/> E-mail <input type="checkbox"/> FTP <input type="checkbox"/> Out1 <input type="checkbox"/> Out2 <input type="checkbox"/> Save to SD card			
<input checked="" type="checkbox"/> Area 3:	<input type="checkbox"/> E-mail <input type="checkbox"/> FTP <input type="checkbox"/> Out1 <input type="checkbox"/> Out2 <input type="checkbox"/> Save to SD card			
Log :	<input type="checkbox"/> E-mail <input type="checkbox"/> FTP			
Subject:	<input type="text" value="IP Camera Warning!"/>			
Interval:	<input type="text" value="10 sec"/> a period of time between every two motions detected.			
Record File				
File Format:	<input type="text" value="JPEG Files(with Record Time Setting)*Only with JPEG Compression Format."/>			
Record Time Sett	<input type="text" value="AVI File(with Record Time Setting)"/>			
Pre Alarm:	<input type="text" value="JPEG Files(with Record Time Setting)*Only with JPEG Compression Format. JPEG File(Single File with Interval Setting)"/>			
Network IP Check				
IP Check:	<input type="radio"/> Enabled <input checked="" type="radio"/> Disabled			
IP Address:	<input type="text" value="www.google.com"/>			
Interval:	<input type="text" value="30 sec"/>			
IP Check:	<input type="checkbox"/> Save to SD card			
<input type="button" value="Apply"/>				

- **Motion Detection:**
IP KAMERA, 3 alan hareket algılamasına olanak verir. Hareket başladığında videoyu bazı belli posta adreslerine gönderebilir, videoyu uzak ftp sunucusuna iletebilir, röleyi başlatabilir ve videoyu yerel SD kartına kaydedebilir. Hareket alanını ayarlamak için "Area Setting" (alan ayarı) seçeneğine tıklayın. Alanı sürükleyip belirlemek için fareyi kullanın. Aynı işlemi alan 2 ve 3 için de yapın.
- **Record File Ayarı:** IP KAMERA kayıt boyutunu değiştirmek için 3 farklı tipte kayıt dosyasına olanak verir.
Hareket/alarm başladığında 3 farklı tipte kayıt modu mevcuttur.
AVI File (With Record File Setting) [AVI Dosyası (Kayıt Dosya Ayarlı)]
Multi-JPEG (With Record File Setting), only with JPEG compression format [Çoklu JPEG (Kayıt Dosya Ayarlı), sadece JPEG sıkıştırma formatlı].
Single JPEG (Single File with Interval Setting) [Tek JPEG (Aralık Ayarlı Tek Dosya)]
- **Record Time Setting:**
Hareket algılandığında, G/Ç veya başka aygıtlar tetiklendiğinde video başlatma ve bitirme zamanı için Pre Alarm (alarm öncesi) ve Post Alarm (alarm sonrası) ayarları.

***Not:** Pre/Post Alarm (alarm öncesi/sonrası) kayıt zamanı kayıt zaman ayarında ve IP Kamera dahili Ram belleğinde temeldir. IP Kamera dahili Ram Belleği ile sınırlı olarak bilgi çok fazla olduğunda veya video kalitesi çok yüksek olarak ayarlandığında kayıt çerçevesinin alarm sonrası kayıt zamanında düşmesine veya azalmasına sebep olur.*
- **Network Dis-connected:**
Ağ düştüğünde videoyu yerel SD kartına kaydeder.
Bu fonksiyon sadece kablolu bağlantıda etkinleştirilir.
- **Network IP check**
Bağlantı düştüğünde videoyu SD kartına kaydeder. Video kaydının sürekli olduğundan emin olun. Bu fonksiyonu kullanmak için kayıt yazılımının kurulu olduğu PC'nin IP adresini girin. "Save to SD card" (SD karta kaydet) fonksiyonunu etkinleştirdikten sonra "Apply" (uygula) seçeneğine tıklayın.
SD kartındaki iki video dosyasının zaman aralığı 30 saniyede sabitlenmiştir.
- **Schedule**
 - **Schedule:** Schedule (program) kurulumunu bitirdikten sonra kamera verileri program ayarına göre kaydedilecektir.
 - **Snapshot:** Snapshot (bellek kopyası) fonksiyonu etkinleştirildikten sonra kullanıcı bellek kopyası dosyasının kayıt

konumunu, bellek kopyasının zaman aralığını ve bellek kopyasının kayıtlı dosya adını seçebilir.

Schedule

All	0	1	2	3	4	5	6	7	8	9	10	11	12	13	14	15	16	17	18	19	20	21	22	23
Mon.																								
Tue.																								
Wed.																								
Thu.																								
Fri.																								
Sat.																								
Sun.																								

 With schedule setup.

Snapshot

Enabled Disabled

Snapshot: E-mail FTP Save to SD card

Interval: Second(s) [1..50000]

File Name:

Apply

- I/O Setting

IP KAMERA 1 giriş/ 1 çıkış destekler. Giriş tetiklendiğinde videoyu bazı belli posta adreslerine gönderebilir, videoyu uzak ftp sunucusuna iletebilir, röleyi başlatabilir ve videoyu yerel SD kartına kaydedebilir.

I/O Setting

Input Setting

Input 1 Sensor:

Input 1 Action: E-mail FTP Out1 Save to SD card

Subject:

Interval:

Based on the schedule

Output Setting

Mode Setting: OnOff Switch Time Switch

Interval:

Apply

DİKKAT!

Elektrik çarpması ve hasar riskini azaltmak için lütfen uygun röle kutusunu bağlayın.

- Alarm Input Setting
I/O girişi tetiklendiğinde ilgili eylemi sağlayan GPIO I/O port girişiyle.
- GPIO Output Setting
Röle kutusunun kullanılması için OnOff Switch (Açma/Kapatma Anahtarı), Slide Switch (Kaydırma Anahtarı) ve Pan/Tilt Module (Kaydırma/Eğme Modülü) sağlayan GPIO I/O port çıkışı.

GPIO pin tanımı için lütfen Ön / Arka düzlemin ve I/O port pini ataması bölümüne bakın

GPIO 0	ALARM INPUT (GİRİŞ) Normal: 3.3V (GPIO pin ve GND'den (toprak) gelen gerilim farkı) Active: 0V (PIN2 GND'ye GPIO 0 ve GPIO1 bağlantısı)
GPIO 1	
GPIO 2	ALARM OUTPUT (ÇIKIŞ) Normal: 3.3V (GPIO pin ve GND'den (toprak) gelen gerilim farkı) Active: 0V (PIN2 GND'ye GPIO 0 ve GPIO1 bağlantısı)
GPIO 3	

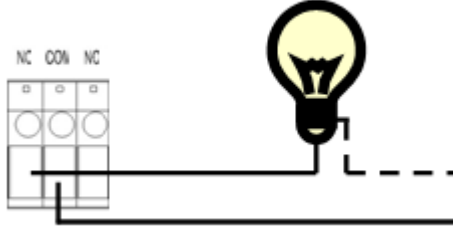
GPIO KURULUM ÖRNEĞİ 1

COM'da olay/hareket meydana geldiğinde normal bir kapalı (Normal Açık) alarm sireni başlatın:



GPIO KURULUM ÖRNEĞİ 2

COM'da olay/hareket meydana geldiğinde normal açık (Normal Kapalı) iç aydınlatma başlatın:

**Mail & FTP**

Videoyu ftp postası yoluyla göndermek için lütfen ilk olarak yapılandırmayı ayarlayın.

Mail & FTP	
Mail Setting	
Mail Server:	<input type="text"/>
Username:	<input type="text"/>
Password:	<input type="text"/>
Sender's Mail:	<input type="text"/>
Receiver's Mail:	<input type="text"/>
Bcc Mail:	<input type="text"/>
FTP Setting	
FTP Server:	<input type="text"/>
Username:	<input type="text"/>
Password:	<input type="text"/>
Port:	<input type="text" value="21"/>
Path:	<input type="text" value="/"/>
<input type="button" value="Apply"/>	

Log List

Log List	
System Logs	Logs
Motion Detection Logs	Logs
I/O Logs	Logs
All Logs	Logs

System Logs (sistem gnlkleri), Motion Detection Logs (hareket algılama gnlkleri) ve I/O Logs (G/Ç gnlkleri) Őeklinde sıralayın. Ek olarak System Logs (sistem gnlkleri) ve I/O Logs (G/Ç gnlkleri) gç arızası durumunda veri kaybetmeyecektir.

SD card

Ltfen kullanmadan nce SD kartını takın. SD kartın yuvasının iine tamamen ittirildiğinden emin olun.

Not: SD kart kullanımı IP kameranın alıŐmasını etkiler. rneğın videonun ereve hızını etkiler.

- Playback:



- SD kartının kapasitesi gsterilir. Bu sayfada listelenen tarihe tıklayın. Videonun listesi gsterilecektir.

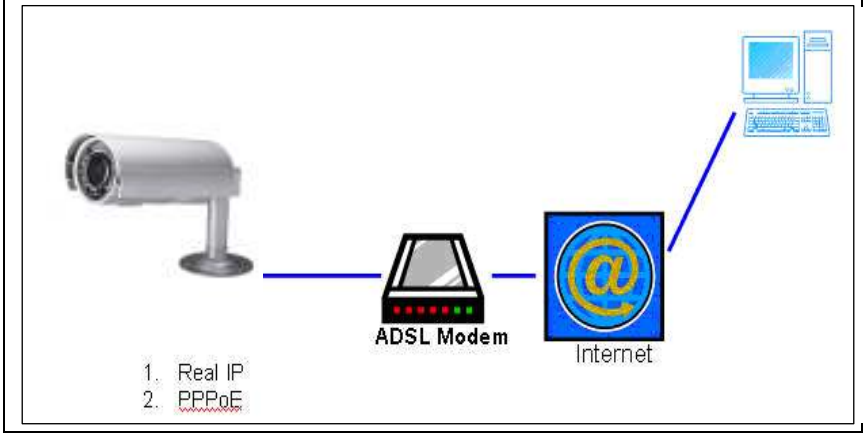
2006/04/17				Del
Time	Video	Event Type		<input type="checkbox"/>
09:05:22	090522f.avi	Network Dis-connected		<input type="checkbox"/>
09:05:52	090552f.avi	Network Dis-connected		<input type="checkbox"/>
09:06:22	090622f.avi	Network Dis-connected		<input type="checkbox"/>
09:06:52	090652f.avi	Network Dis-connected		<input type="checkbox"/>
09:07:22	090722f.avi	Network Dis-connected		<input type="checkbox"/>
09:07:52	090752f.avi	Network Dis-connected		<input type="checkbox"/>
09:08:22	090822f.avi	Network Dis-connected		<input type="checkbox"/>
09:08:51	090851f.avi	Network Dis-connected		<input type="checkbox"/>
09:09:21	090921f.avi	Network Dis-connected		<input type="checkbox"/>
09:09:51	090951f.avi	Network Dis-connected		<input type="checkbox"/>

1 2 3 4 5

- o Video formatı AVI'dır. Oynatmak üzere Microsoft Media Player'ı başlatmak için videoya tıklayın.
- o Videoyu silmek için işaretleyip Del (sil) seçeneğine tıklayın. SD kartı doluğunda en eski videoyu otomatik olarak silecektir.

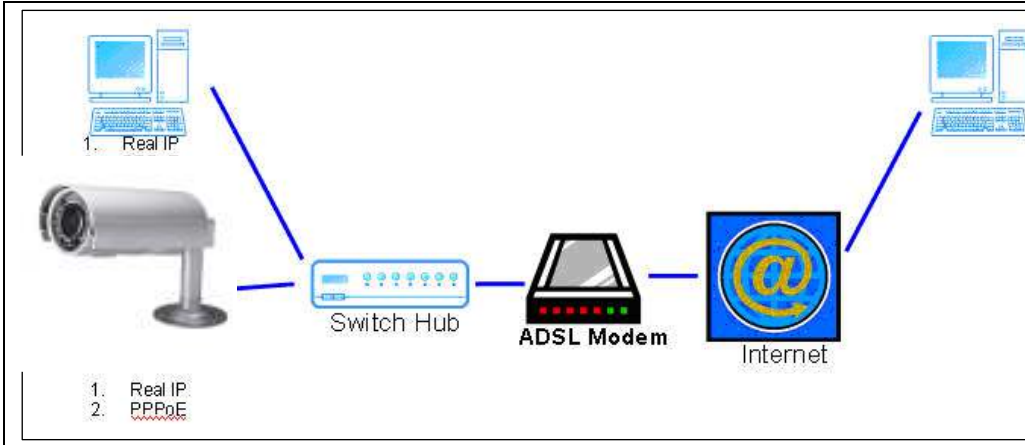
Ağ Yapılandırması

Yapılandırma 1:



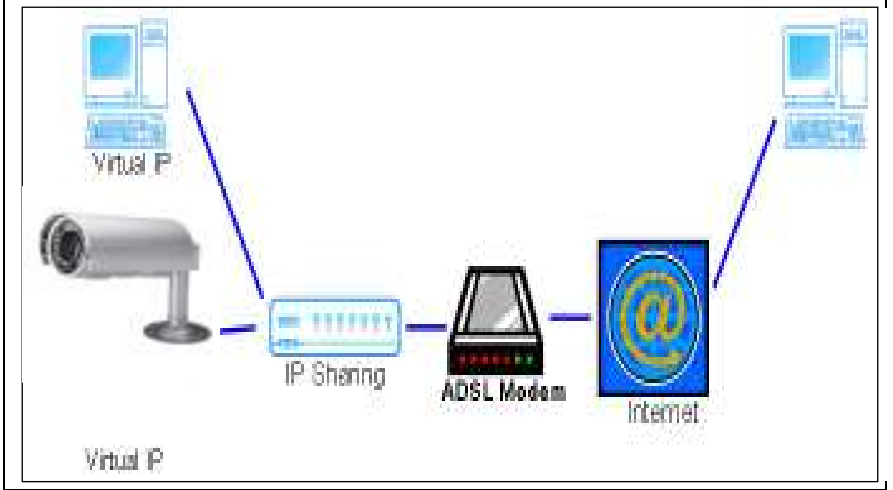
- o İnternet Erişimi: ADSL veya Kablolu Modem
- o IP adresi: Bir gerçek IP veya bir dinamik IP
- o Sadece IP KAMERA internete bağlanır
- o Sabit gerçek IP için IP'yi IP KAMERA içine kurun. Dinamik IP için PPPoE'yi başlatın.

Yapılandırma 2:



- İnternet Erişimi : ADSL veya Kablolı Modem
- IP adresi : Birden fazla gerçek IP veya bir dinamik IP
- IP KAMERA ve PC internete bağlanır
- Gerekli aygıt: Anahtar Hub
- Sabit gerçek IP için IP'yi IP KAMERA ve PC içine kurun. Dinamik IP için PPPoE'yi başlatın.

Yapılandırma 3 :



- İnternet Erişimi : ADSL veya Kablolı Modem
- IP adresi : Bir gerçek IP veya bir dinamik IP
- IP KAMERA ve PC internete bağlanır
- Gerekli aygıt: IP paylaşımı
- Sanal IP kullanın, IP paylaşımında port iletimini kurun.

Paket İçeriği

- IP CAMERA Ağ Kamerası
- Adaptör
- Ethernet Kablosu
- CD başlığı (Kullanım kılavuzu, IP kurulum hizmet programı)

YETKİLİ SERVİSLER	Firma Adı	Yetkili Ad Soyad	İl Adı	Adres	Telefon
KAREL ELEKTRONİK SAN. TİC. A.Ş.		HALİL BOZKURT	VAN	MARAS CAD. AKDAMAR OTELI KARŞISI ŞENİĞÜLLER APT. KAT.1 NO:1	0.432. 214.00.30
ERKİN TELEKOM ELEKTRONİK SANAYİ VE TİCARET LTD. ŞTİ.		MUSTAFA EROĞLU	KARAMAN	YUNUS EMRE CAD. NO:16/A-B	0.338. 213.15.80
NEBİ BUĞDAYCI - BÖR-TEL TELEFON ELEKTRİK YIL-TEL TELEKOMÜNİKASYON SAN. VE TİC.LTD.ŞTİ.		NEBİ BUĞDAYCI MUSTAFA TURYILMAZ	İZMİR KONYA	M.KARABEKİR CAD. NO. 46/F BORNÖVA BABALIK MAH.YAIPICI İS MERKEZİ E BLOK NO.5-7	0.232. 308.51.50 0.332. 321.00.14
HALİL USLU - ALCOM TELEFON GEDTEKNİK ELEKTRİK-ELEKTRONİK SAN. VE TİC. LTD. ŞTİ.		HALİL USLU FATİH YILMAZ	ANTALYA ANKARA	ŞEKERHAHE MAHALLESİ AZAKLAR SOKAK NO:4/B ALANYA ALI SUAVI SOK. NO. 23/1-4 MALTEPE	0.242. 511.00.12 0.312. 231.86.80
BARİS TELEFON HABERLEŞME CİHAZLARI TİC.LTD.ŞTİ.		CEMAL AYDIN	TRABZON	KUNDURACILAR CAD.DEDEOĞLU SOK.PUŞTULAR İŞHANI 6/16	0.442. 321.40.74
SEFER ALAN - SEFER TELEFON AYDIN TELEFON SANAYİ VE TİCARET LTD. ŞTİ.		SEFER ALAN ABDULKADİR AYDIN	RİZE GAZİANTEP	ALIKOĞLU CAD. BELEDİYE BİNASI ALTI NO. 5/D EVÜPOĞLU MAH.ABULLAH EDİP CAD.ÖZEL İDARE PSJ NO.5/B 7	0.464. 214.16.16 0.342. 220.45.22
02 ÖZEL TELEFON SERVİSİ TANER ÖZKAN ELEKTROTEL TELEKOM ELEKTRONİK TURZ. İNS. BİDA SAN. VE TİC. LTD. ŞTİ.		TANER ÖZKAN HAKAN KAYACI	SAKARYA MERSİN	CUMHURİYET MAH. H. RAHİMİ SK. NO:7 BAHÇE MAH. İSTIKLAL CAD. KAMERA APT. NO: 148/A	0.264. 276.23.57 0.324. 237.76.79
TEKNİK TELEKOM ELEKTRONİK İNŞAAT ELEKTRİK OTOM. TURZ. TAAM. TİC. VE SAN. LTD. ŞTİ. LTD. ŞTİ.		CELAL SALMAN	MERSİN	CAMİSERİF MAH. 5246 SOKAK ÇOĞAL APT. NO. 4/B	0.324. 238.55.28
KAREL ELEKTRONİK SANAYİ VE TİCARET A.Ş.		SAYIM USTA	ANKARA	ANKARA ORGANİZE SANAYİ BÖLGESİ GAZNELİLER CAD.NO.10 SINCAN	0.312. 267.02.40
KAREL ELEKTRONİK SANAYİ VE TİCARET ANONİM ŞİRKETİ BURSA BÖLGE MÜDÜRLÜĞÜ		CAN TUNA	BURSA	NİLÜFER KÖYÜ MESELİK MEVKİİ YAŞEMİN SOK. NO:11 OSMANGAZİ	0.224. 244.74.84
MURAT GÜNAŞTI-TÜRK TELEFON TİCARET KAREL ELEKTRONİK SAN. VE TİC.A.Ş.		MURAT GÜNAŞTI MUSTAFA TERCAN	ERZURUM ANTALYA	CUMHURİYET CAD.SİTE DADAŞ PASAJI NO:58-ERZURUM ŞİRİNYALI MAH.1504 SOKAK NO.3 D:1-2	0.442. 235.13.13 0.242. 244.22.30
TELEFON SANTRAL TİCARET-HALUK DERİCİOĞLU İNTERNET TELEKOMÜNİKASYON GÜVENLİK SİSTEMLERİ SANAYİ VE TİCARET LTD. ŞTİ.		HALUK DERİCİOĞLU ERDOĞAN PARENĐĐ	ADANA KOCAELİ	KIZILAY CAD. NEVRESOĞLU İŞHANI KAT.2 NO.7-12 SEYHAN/ S.ORHAN MAH.AKAR SOK.ÜNSAL İS HANI KAT.1 NO.5/6 GEBZE/	0.322. 351.25.47 0.262. 641.65.95
KAREL ELEKTRONİK SAN. VE TİC. A.Ş.		SAHİN EGE	İSTANBUL	KÖRDE SEHİTLERİ CAD. KAYA ALDOĞAN SOK. NO :16 ZİNCİRLİKÜYÜ	0.212. 288.31.00
KAREL ELKN.SAN.VE TİC.A.Ş.		CEM KOC	İZMİR	Ş.ESREF BULVARI NO:6 K.3/203 CANKAYA	0.232. 445.55.55

Finest Security Systems Co., Ltd

No.103, 12th Floor, Sec.3, Nan Jing East Road, Taipei, Taiwan
 Tel : 886-2-2506-6788 Fax : 886-2-2506-8887

**Declaration of Conformity (DoC)**

We, **Finest Security Systems Co., Ltd**

No.103, 12th Floor, Sec.3, Nan Jing East Road, Taipei, Taiwan

(name and address of the manufacturer and/or if applicable of its authorized representative issuing the declaration (contact information))

declare under our sole responsibility that the product:

product name: IR IP Bullet Camera

Trade name: Karel

type or model: CKB223-PM2_CKB123-PM1

relevant supplementary information: designation changed from Finest TCP-VM501, TCP-VM201 models
(e.g. lot, batch or serial number, source and numbers of items.)

to which this declaration relates is in conformity with the essential requirements and other relevant requirements of the 2004/108/EC EMC directive.

The product is compliant with the following standards and/or other normative documents:

EMC directive (2004/108/EC) :

EN 55022: 2006+A1: 2007 Class B ITE

EN 61000-3-2: 2006

EN 61000-3-3: 2006

EN 50130-4: 1995+A1: 1998+A2: 2003

Mains supply voltage variations

IEC 61000-4-2: 2009

IEC 61000-4-3: 2006

IEC 61000-4-4: 2004

IEC 61000-4-5: 2006

IEC 61000-4-6: 2006

IEC 61000-4-11: 2004

Test report no: S1C-U070-0903-377

YEAR OF AFFIXING CE MARKING: 2011

YEAR OF MANUFACTURE: 2011...

Supplementary information:

Test Laboratory: (name and address of the test laboratory issuing test reports (contact information))

Central Research Technology Co.

EMC Test Laboratory

11, Lane 41, Fushuen St., Jungshan Chiu,

Taipei, Taiwan, 104, R.O.C.

Supplementary information:

Finest Security Systems Co., Ltd

No.103, 12th Floor, Sec.3, Nan Jing East Road, Taipei, Taiwan

Tel : 886-2-2506-6788 Fax : 886-2-2506-8887

(name and address of the manufacturer and/or if applicable of its authorized representative issuing the declaration (contact information))

Place and date of issue (of this DoC): Taipei, February 28, 2011

Signed by Jennifer Ty

Title: Vice President

Company chop with person signature



Finest Security Systems Co. , Ltd
No.103, 12th Floor, Sec.3, Nan Jing East Road, Taipei, Taiwan
Tel : 886-2-2506-6788 Fax : 886-2-2506-8887



UYGUNLUK BEYANI

Biz, Finest Security Systems Co., Ltd
No.103, 12th Floor, Sec.3, Nan Jing East Road, Taipei, Taiwan

Ürün ismi: IR IP Bullet Camera

Ticari ismi: **Karel**

Tip veya model: CKB223-PM2_CKB123-PM1

Konu ile ilgili ilave bilgi: dizaynı **Finest** TCP-VM501, TCP-VM201 modellinden değiştirildi, bu beyanın ilişkili olduğu ürün ve 2004/108/EC EMC direktif temel gereksinimleri ve konu ile ilgili diğer gereksinimleriyle uyumludur.

Bu ürün aşağıdaki standartlar ve/veya diğer normatif dökümanlar ile uyumludur:

EMC Directive(2004/108/EC):

EN 55022: 2006+A1: 2007 Class B ITE

EN 61000-3-2: 2006

EN 61000-3-3: 2008

EN 50130-4: 1995+A1: 1998+A2: 2003

Mains supply voltage variations

IEC 61000-4-2: 2009

IEC 61000-4-3: 2006

IEC 61000-4-4: 2004

IEC 61000-4-5: 2006

IEC 61000-4-6: 2006

IEC 61000-4-11: 2004

Test rapor no: S1C-U070-0903-377

CE işareti ilaştırma yılı: 2011

Üretim yılı: 2011

İlave bilgi:

Test Yapan kuruluş:

Central Research Technology Co.

EMC Test Laboratory

11, Lane 41, Fushuen St., Jungshan Chiu,

Taipei, Taiwan, 104, R.O.C.

İlave bilgi:

Finest Security Systems Co. , Ltd

No.103, 12th Floor, Sec.3, Nan Jing East Road, Taipei, Taiwan

Tel : 886-2-2506-6788 Fax : 886-2-2506-8887

Bu belgenin oluşturulduğu yer ve yıl: Taipei, Mart, 25,2011

İmzalayan kişinin adı ve soyadı: Jennifer Ty

Pozisyon: Genel Müdür yardımcısı

İmza ve Firma kaşesi:

