



KAREL
CAM123-025
Test Monitörü

KULLANIM KILAVUZU

KAREL
CAM123-025
Test Monitörü
KULLANIM KILAVUZU



KAREL
ELEKTRONİK
SANAYİ VE
TİCARET A.Ş.

İSTANBUL Tel : 0.212.288.31.00 Faks : 0.212.275.40.01
ANKARA Tel : 0.312.293.01.00 Faks : 0.312.267.21.05
İZMİR Tel : 0.232.445.55.55 Faks : 0.232.441.73.73
BURSA Tel : 0.224.244.74.84 Faks : 0.224.244.98.00
ANTALYA Tel : 0.242.323.13.13 Faks : 0.242.323.09.83
VAN Tel : 0.432.214.00.30 Faks : 0.432.214.03.60

istanbul@karel.com.tr
ankara@karel.com.tr
izmir@karel.com.tr
bursa@karel.com.tr
antalya@karel.com.tr
van@karel.com.tr

<http://www.karel.com.tr>

12/12/2010

Ürün marka ve modeli

KAREL CAM123-025

Üretici firma:

Finest Security Systems Co. Ltd.
12 Fl. 102 Sec. 3 Nan King East Road Taipei Taiwan
TEL:886-2-25066788 FAX:886-2-25068887

İthalatçı ve distribütör firma

KAREL ELEKTRONİK SANAYİ VE TİCARET A.Ş.
Tel: +90.212-288.31.00 Faks: +90.212-275.40.01
İSTANBUL, TÜRKİYE

Garanti Süresi

2 Yıl

Kullanım Ömrü

10 Yıl

TSE STANDART No:

Standart No: TS-12540 – Yetkili servisler – Güvenlik siteminde kullanılan cihazlar için kurallar standardı

EEE yönetmeliği'ne uygundur.



Kılavuz Hakkında

CAM123-025 test monitörünü seçtiğiniz için teşekkür ederiz.

Bu kılavuzda yeni kameranızın kullanımı hakkında gerekli bilgileri bulabilirsiniz.

Taşıma ve Nakliye Sırasında Dikkat Edilecek Hususlar

Ürününüzü taşıma sırasında herhangi bir darbeye maruz bırakmayınız. Ürünü dikkatlice kutusundan çıkarınız ve tüm aksesuarları kaybolmalarını için kutunun içinde muhafaza ediniz. Ürünü nakliye hasarı ihtimaline karşı kontrol ediniz.

Bağlantı ve Montaj Sırasında Dikkat Edilecek Hususlar

Bağlantı ve montaj tüketici tarafından kullanma kılavuzunda gösterildiği şekilde yapılır. Bağlantı ve montajda yaşanabilecek sorunlara karşı yetkili servis istasyonu ile irtibata geçiniz.(Bkz:Yetkili servis istasyonlarını gösterir liste)

Periyodik Bakım Gerektiren Durumlar

Kullanım kılavuzunda belirtilen talimatlara dikkat edildiği müddetçe ürün bakım gerektirmemektedir. Ürünün ancak normal dışı bir çalışma gösterdiğinde veya hiç çalışmadığında yetkili servisler tarafından bakımı yapılmalıdır. Garanti sonrası teknik bakımın sadece yetkili servis istasyonlarında yapılması gerekmektedir.

Tüketicinin Kendi Yapabileceği Bakım Onarım ve Ürün Temizliğine İlişkin Bilgiler

Ürününüzün içerisinde bakım yapılabilecek bir kısım yoktur, arıza durumunda yetkili servis istasyonlarına (Bkz:Yetkili servis istasyonlarını gösterir liste) veya ürününüzü temin etmiş olduğunuz yetkili satıcıya müracaat ediniz.

Enerji Tüketimi Açısından Verimli Kullanıma İlişkin Bilgiler

- Sistem çalışmadığı zaman açma kapama düğmesinden cihazınızı kapatınız.

Kullanım Hatalarına İlişkin Uyarılar

- Ürünün kılavuzda belirtilen şekilde kullanılmamasından kaynaklanan hatalar.
- Sıcak ve aşırı nemli ortamlarda çalıştırıldığı zaman ürünün kısa devre yapması.
- Ürün kutusu içinde üretici firma tarafından verilen bağlantı kabloları dışında ek bağlantı kabloları kullanmak.
- Kullanıcı ya da yetkili olmayan servisler tarafından yapılan müdahaleler veya parça eklenip çıkartılması.
- Ürünlere dışarıdan yapılan fiziksel darbeler ve kırılma gibi hasarlar.
- Ürünün seri numarasının tahrip edilmesi ya da sökülmesi.
- Ürünün üzerine herhangi bir sıvı dökülmesi ya da ürün su ve neme maruz bırakılması

Kullanımı Sırasında İnsan ve Çevre Sağlığına Tehlikeli Olabilecek Durumlar

Cihazınızı kullanmadan önce, lütfen aşağıdaki temel güvenlik önlemlerini takip ediniz.

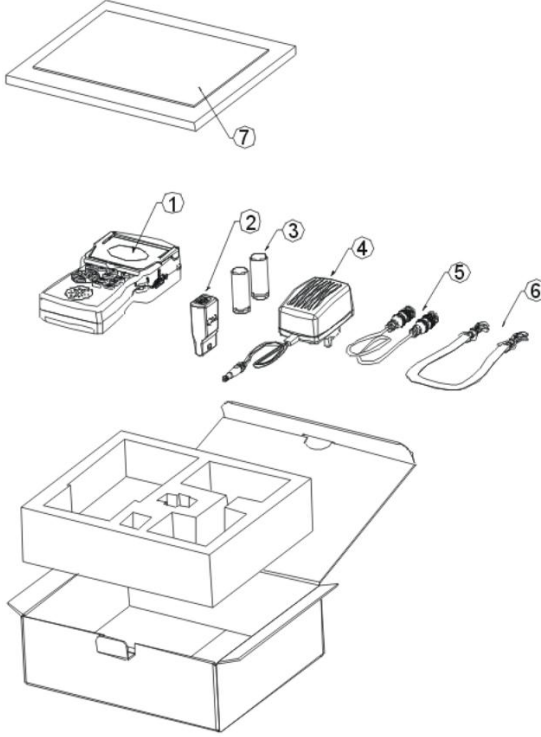
- Ürün çalıştırılmadan önce tüm güvenlik uyarıları ve kullanım talimatları okunmalıdır.
- Ünite üzerinde işaretlenmiş uyarıları ve bilgilendirmeleri takip ediniz.
- Ürünü nemli ortamlardan uzak tutunuz. Sert kullanıma ve neme karşı koruyunuz.
- Ürün içine sıvı dökmeyiniz. Ürünü suya yakın yerlerde kullanmayınız.
- Temizlerken, cihazın fişini prizden çekiniz. Nemli bir bez kullanınız. Sıvı ya da aerosol içeren temizleyiciler kullanmayınız.
- Ürününüzü elektriklenmeden veya başka kazalardan (yüksek sıcaklık) korumak için arka yüzünü açmayınız. Tamir gerektirdiğinde uzmana veya teknik servise başvurunuz.
- Doğrudan güneş alan ortamlardan uzak tutunuz ve direkt güneş ışığına bırakmayınız.
- Cihazınızı güvenli bir yerde kurunuz. Kablo ve kordonların ayak altında olmadığından emin olunuz. Aşındırma ve zarara neden olabilecek objeleri kabloların üzerine koymayınız.
- Kablosunu aşırı güçle çekerek kablonun zarar görmesine neden olmayınız.
- Prizleri ve ara bağlantı kablolarını aşırı yüklemeyiniz yoksa elektrik çarpması ve yangın riskine yol açabilirsiniz.
- İnsan ve çevre sağlığına ilişkin içerdiği zararlı bileşenlerin olumsuz yan etkilerinden dolayı, elektronik ürününüzün çöp kutusuna değil, geri dönüşüm kutularına atılması gerekmektedir.

1. Uyarılar ve Önlemler

- Hasar görmesini önlemek için üniteyi kullanılırken sallamayın veya çarpmayın.
- Üniteyi parçalarına ayırmayın, içinde kullanıcının bakımını yapabileceği bir parça yoktur.
- Test cihazı iki adet 18490/18500 Li şarj edilebilir pil ve bir adet DC12V 2A adaptör ile donatılmıştır. SADECE üretici tarafından verilen pil ve adaptörü kullanmanızı şiddetle tavsiye ederiz.
- Pilleri yerleştirirken pil polaritesinin doğru olduğundan emin olun.
- Test cihazının uygun kullanımı için aşağıdaki çalışma ortamı her zaman sağlanmalıdır.
 - Sıcaklık: -10 °C ile +50 °C arası
 - Nem: %30 ile %90 arası
 - Şarj Gerilimi: DC12V 2A
- Pilin tamamen şarj olması için dört saat gereklidir ve tamamen şarj edildikten sonra 6 saatten daha uzun süre çalışabilir.

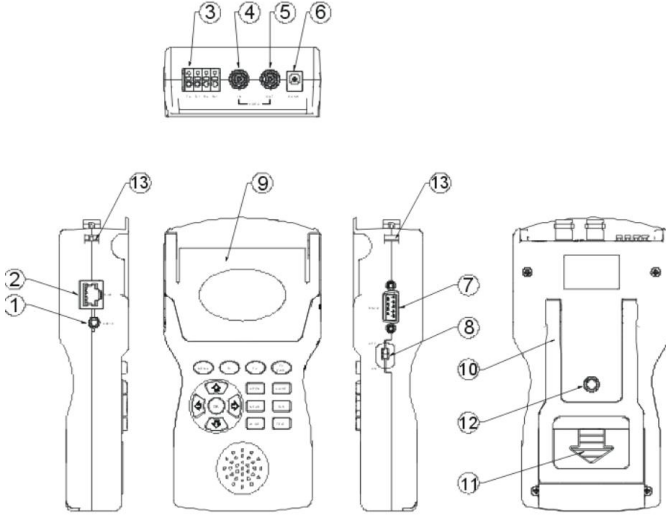
2. Ambalajın içindekiler

Test cihazını aldığınızda önce kutusunu açın, aşağıdaki parçaların içinde olup olmadığını kontrol edin.



1	CCTV Test Cihazı
2	UTP test terminali
3	AAA Li Pil
4	DC12V 2.5A Güç adaptörü
5	Video kablosu 1M
6	Boyun parçası
7	Kullanım Kılavuzu

3. Parçaların Tanıtımı



1	Ses girişi
2	UTP kablo bağlantısının testi için RJ45 portu
3	PTZ kamerasıyla RS485 bağlantısı için iletişim arayüzü, TX+ ve TX-. RS485 veri kablosu polaritesinin kontrolü için RX+ ve RX-
4	Video girişi, kamera video girişini bağlayın
5	Video çıkışı, monitör bağlantısı
6	DC12V girişi
7	RS232 portu
8	Güç Aç/Kapat
9	Güneş siperliği kapağı
10	Destek ayağı
11	Pil kapağı
12	Kamera standart montaj vidası
13	Boyun parçasının bağlanması için emniyet kancası

4. Ana fonksiyonlar

4.1 Video Test Cihazı

CCTV video alan monitörü, 2.5" LCD monitör

4.2 PTZ Kontrolörü

- OSD menüsü aracılığıyla seçilebilir Pelco-D, Pelco-P, Ernitec, vb. protokoller, PTZ kameralarının çoğuyla güçlü uyumluluk. Pelco-Coaxitron eklentisi hem video hem de veri sinyalini ileten tek video kablosunun bağlantısı için test işlemi kolaylaştırır.
- OSD menüsüyle seçilebilir 1200bps, 2400bps, 4800bps, 9600bps, 19200bps, 38400bps iletişim baud hızı
- 1-255 arasından seçilebilir kamera adresi
- PTZ kamera OSD menüsünü görüntüleyebilir ve tüm PTZ fonksiyonlarını ayarlayabilir.
- PTZ kontrolü için yukarı, aşağı, sol, sağ yön tuşları ve İris açık, kapalı, Odak uzak, yakın, Yakınlaştırma tele geniş tuşları ile birlikte

4.3 PTZ Kontrol Komutu Test Cihazı

Kullanıcının kodu analiz edebilmesi için PTZ kontrol komutunu alır.

4.4 Ağ Kablosu Test Cihazı

Bir RJ45 test terminali (ambalajda verilir) ile birlikte 8 pimli bağlantı için ekranda ağ kablosu durumunu, LED ekranı ve yanlış bilgi ekranını görebilir.

4.5 RS485 Polarite Test Cihazı

RS485 veri kablosu polaritesini test edebilir, + veya - ile LCD ekranın üstünde gösterebilir.

5. Çalıştırma Talimatı

5.1 Pil Şarjı

Güç adaptörünü taktınca pil otomatik olarak şarj durumuna geçer. LED pil şarj olurken ON (açık) konumdadır, pil dolduğundaysa LED yanıp söner ve test cihazı monitör ekranında bir sembol gösterilir.

Pilin tamamen şarj olması için dört saat gereklidir ve tamamen şarj edildikten sonra 6 saatten daha uzun süre çalışabilir.

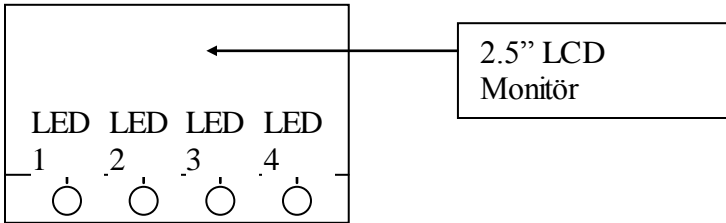
5.2 Güç Aç/Kapat

Test cihazının sol tarafında güç aç/kapat anahtarı vardır. Bu anahtar ON (açık) konumundayken kullanıcı üniteyi açmak veya kapatmak için 5 saniye boyunca F3 tuşuna da basabilir.

5.3 OSD Çalıştırma

OSD menüsünü görüntülemek için MENU tuşuna basın ve OSD menü ekranını kapatmak için yeniden MENU tuşuna basın. Yukarı ve aşağı ok tuşuna basarak imleci istenilen sütuna getirin, alt menüye girmek için OK tuşuna basın. Alt menünün değeri yanıp söndüğünde en iyi seçimi veren değeri ayarlamak için yukarı veya aşağı ok tuşuna basın. Ayarı bitirince çıkmak ve ana menüye geri dönmek için OK tuşuna veya sol ok tuşuna basın.

5.4 LED Göstergesi



Şekilde gösterildiği gibi dört LED vardır. LED 4 pil şarj göstergesi için olup şarj durumundayken yanar ve tamamen şarj olunca yanıp söner. LED 1-3 kontrol göstergesidir, RS485 kontrol modunda kontrol verisi gönderilirken LED 1 yanıp söner. RS232 kontrol modunda kontrol verileri gönderilirken

LED 2 yanıp söner, Pelco-C kontrol modunda kontrol verileri gönderilirken LED3 yanıp söner.

6. Menü Ağacı

6.1 Sistem Kurulumu

6.1.1 Brightness: 016

Ekrandaki görüntünün parlaklığını ayarlamak için değer değiştirilmesiyle görüntü hemen ayarlanacaktır, kullanıcı istenilen değeri isteğe göre ayarlayabilir.

6.1.2 Contrast: 016

Ekrandaki görüntünün kontrastını ayarlamak için değer değiştirilmesiyle görüntü hemen ayarlanacaktır, kullanıcı istenilen değeri isteğe göre ayarlayabilir.

6.1.3 Chroma: 016

Ekrandaki görüntünün renk doygunluğunu ayarlamak için değer değiştirilmesiyle görüntü hemen ayarlanacaktır, kullanıcı istenilen değeri isteğe göre ayarlayabilir.

6.1.4 Volume: OFF

Ekrandaki sesin yüksekliğini ayarlamak için değer değiştirilmesiyle ses hemen ayarlanacaktır, kullanıcı istenilen değeri isteğe göre ayarlayabilir.

6.1.5 OSD: ON

Ekranın üstündeki test cihazı iletişim menüsünün görüntülenip görüntülenmemesini ayarlamak içindir. Menü ekranı: geçerli protokol, kamera ID'si, baud hızı, veri uzunluğu, polarite biti, durma biti. Örneğin: PelcoD, 001,9600, 8, n, 1.

6.1.6 Sleep: 10M

Bu, belli bir bekleme süresinden sonra ünitenin Uyku moduna alınmasını ayarlamak içindir. Uyku modunda ünite pilden tasarruf etmek için otomatik olarak kapatılacaktır, kullanıcı üniteyi açmak için 5 saniye boyunca F3 tuşuna basabilir veya üniteyi kapatıp yeniden açabilir. Kullanıcı uyku fonksiyonunu etkinleştirmek için 5M, 10M, 15M, 30M, 60M seçebilir veya devre dışı bırakmak için OFF (kapalı) seçimini yapabilir.

6.1.7 Language English

İngilizce, Portekizce, Fince, İtalyanca, İspanyolca, Almanca seçilebilir.

6.2 İletişim Port Kurulumu

6.2.1 Protocol (Protokol): Pelco D

Multi-protocol (çoklu protokol) seçilebilir, Pelco-D, Panasonic, Dynacolor, Lilin, Samsung, VCL, Vicon, Kalatel, Alec, Pelco-C, Pelco-P.

6.2.2 Com Port: RS485

RS485 veya RS232 seçilebilir.

6.2.3 Address (adres): 001

001-255 ID adresi seçilebilir.

6.2.4 Baud Rate (Baud Hızı): 9600

1200, 2400, 4800, 9600, 19200, 38400bps seçilebilir.

6.2.5 Data Length (Veri Uzunluğu): 8

Sabit bir ayardır.

6.2.6 Polarity Bit (Polarite Biti): None (Yok)

Space (boş), Old (eski), Even (düzgün), None (yok) seçilebilir.

6.2.7 Stop Bit (Durdurma Biti): 1

1, 2, 3 seçilebilir.

6.3 Makro Tanım

6.3.1 F1: Ön Ayarı Çağır

6.3.2 F2: Adres Düzenle

6.3.3 F3: OSD Aç-Kapat

Bu test cihazının benzersiz bir fonksiyonudur, toplamda müşteri istenilen fonksiyonların daha hızlı ve daha kolay çalışmasını sağlamak için 3 kullanıcı tanımlı makro fonksiyonu ayarlayabilir. Call Preset (Ön Ayar Çağır), OSD On-Off (OSD Aç-Kapat), RJ45 Check (RJ45 Kontrol), Receive code (Alım kodu), , Polarity check (Polarite kontrolü), ADJ Volume (Ses AYAR), ADJ PTZ speed (PTZ hız AYAR), Edit Address (Adres Düzenle), Set Scan R (Sağ Tarama Ayarı), , Set Scan L (Sol Tarama Ayarı), Run Scan (Tarama Yap), Run Pattern (Şablon Çalıştır), Run Tour (Tur Çalıştır), Save Preset (Ön Ayarı Kaydet) seçilebilir.

6.4 RS485 Port Kontrolü

6.4.1 Polarity Check (Polarite Kontrolü)

RS485 veri kablosunun polaritesini kontrol etmek içindir. Kabloyu RX + ve RX- birimlerine bağlarken bu fonksiyonu uygulayın, ekranda kablonun polaritesi gösterilecektir.

6.4.2 Kod Alıcısı

Ünitenin klavyeden ve diğer kontrolörlere kontrol komutunu almasını ayarlamak içindir. Kullanıcı herhangi bir iletişim sorunu varsa bu komutu analiz edebilir.

6.5 RJ45 Kablo Kontrolü

RJ45 konektörünün 8 piminin doğru şekilde bağlanıp bağlanmadığını kontrol etmek içindir. Kutuda verilen UTP test terminalini kullanın, RJ45'in bir ucunu terminale diğerini test cihazına bağlayın, bağlantılar doğruysa terminaldeki LED sırayla yanacaktır ve test cihazı ekranında gösterge olacaktır.

Pim 1: Başarılı
Pim 2: Başarılı
Pim 3: Başarılı
Pim 4: Başarılı
Pim 5: Başarılı
Pim 6: Başarılı
Pim 7: Başarılı
Pim 8: Başarılı

Pimlerin herhangi biri doğru şekilde bağlanmazsa görüntülenen bilgi yanlış olacaktır ve LED yanmayacaktır.

Pim 1: Hata
Pim 2: Hata
Pim 3: Başarılı
Pim 4: Başarılı
Pim 5: Başarılı
Pim 6: Başarılı
Pim 7: Başarılı
Pim 8: Başarılı

YETKİLİ SERVİSLER	Firma Adı	Yetkili Ad Soyad	İl Adı	Adres	Telefon
KAREL ELEKTRONİK SAN. TİC. A.Ş.		HALİL BOZKURT	VAN	MARAS CAD. AKDAMAR OTELİ KARŞISI SENGÜLLER APT. KAT.1 NO:1	0.432. 214.00.30
ERKİN TELEKOM ELEKTRONİK SANAYİ VE TİCARET LTD. ŞTİ.		MUSTAFA EROĞLU	KARAMAN	YUNUS EMRE CAD. NO:16/A-B	0.338. 213.15.80
NEBİ BUĞDAYCI - BOR-TEL TELEFON ELEKTRİK YIL-TEL TELEKOMÜNİKASYON SAN. VE TİC.LTD.ŞTİ.		NEBİ BUĞDAYCI MUSTAFA TÜRKYILMAZ	İZMİR KONYA	K.KARABEKİR CAD. NO: 46/F BORNOVA BABALIK MAH.YAPICI İŞ MERKEZİ E BLOK NO:5-7	0.232. 388.51.50 0.332. 321.00.14
HALİL USLU - ALCOM TELEFON GEOTEKNİK ELEKTRİK-ELEKTRONİK SAN. VE TİC. LTD. ŞTİ.		HALİL USLU FATİH YILMAZ	ANTALYA ANKARA	ŞEKERHANE MAHALLESİ AZAKLAR SOKAK NO:4/B ALANYA ALİ SUAYİ SOK. NO: 23/1-6 MALTEPE	0.242. 511.00.12 0.312. 231.86.80
BARİŞ TELEFON HABERLEŞME CİHAZLARI TİC.LTD.ŞTİ.		CEMAL AYDIN	TRABZON	KUNDURACILAR CAD.DEDEOĞLU SOK.PUSTULAR İŞHANI 6/16	0.462. 321.48.74
SEFER ALAN - SEFER TELEFON AYDIN TELEFON SANAYİ VE TİCARET LTD. ŞTİ.		SEFER ALAN ABDULKADİR AYDIN	RİZE GAZİANTEP	ALIKOĞLU CAD. BELEDİYE BİNASI ALTI NO: 5/ D EYÜPOĞLU MAH.ABDULLAH EDİP CAD ÖZEL İDARE PSJ NO:5/B /	0.464 214;.16.16 0.342 220.45.22
02 ÖZEL TELEFON SERVİSİ TANER ÖZKAN		TANER ÖZKAN	SAKARYA	CUMHURİYET MAH. H. RAHİMİ SK. NO:7	0.264. 278.23.57
ELEKTROTEL TELEKOM ELEKTRONİK TURZ. İNS. GIDA SAN. VE TİC. LTD. ŞTİ.		HAKAN KAYACI	MERSİN	BAHÇE MAH. İSTİKLAL CAD. KAMER APT. NO: 148/A	0.324. 237.76.79
TEKNİK TELEKOM ELEKTRONİK İNŞAAT ELEKTRİK OTOM. TURZ. TAAH. TİC. VE SAN. LTD. ŞTİ. LTD. ŞTİ.		CELAL SALMAN	MERSİN	CAMİSERİF MAH. 5246 SOKAK COĞAL APT. NO. 4/B	0.324. 238.55.28
KAREL ELEKTRONİK SANAYİ VE TİCARET A.Ş.		SAYIM USTA	ANKARA	ANKARA ORGANİZE SANAYİ BÖLGESİ GAZNELİLER CAD.NO:10 SINCAN	0.312. 267.02.40
KAREL ELEKTRONİK SANAYİ VE TİCARET ANONİM ŞİRKETİ BURSA BÖLGE MÜDÜRLÜĞÜ		CAN TUNA	BURSA	NİLÜFER KÖYÜ MESELİK MEYKİİ YASEMİN SOK. NO:11 OSMANGAZİ	0.224. 244.74.84
MURAT GÜNAŞTI-TÜRK TELEFON TİCARET		MURAT GÜNAŞTI	ERZURUM	CUMHURİYET CAD.ŞİTE DADAŞ PASAJI NO:58-ERZURUM	0.442. 235.13.13
KAREL ELEKTRONİK SAN. VE TİC.A.Ş.		MUSTAFA TERCAN	ANTALYA	ŞİRİNYALI MAH.1504 SOKAK NO:3 D:1-2	0.242. 244.22.30
TELEFON SANRAL TİCARET - HALUK DERİCİOĞLU İNTERNET TELEKOMİNİKASYON GÜVENLİK SİSTEMLERİ SANAYİ VE TİCARET LTD. ŞTİ.		ERDOĞAN PARENĐİ	KOCAELİ	KIZILYAY CAD. NEVRESOĞLU İŞHANI KAT 2 NO.7-12 SEYHAN/ S.ORHAN MAH.AKAR SOK.ÜNSAL İS HANI KAT.1 NO:5/6 GEBZE/	0.322. 351.25.47 0.262. 641.65.95
KAREL ELEKTRONİK SAN. VE TİC. A.Ş.		ŞAHİN EGE	İSTANBUL	KORE ŞEHİTLERİ CAD. KAYA ALDOĞAN SOK. NO :16 ZİNCİRLİKUYU	0.212. 288.31.00
KAREL ELKN.SAN.VE TİC.A.Ş.		CEM KOÇ	İZMİR	Ş.EŞREF BULVARI NO:6 K:3/303 ÇANKAYA	0.232. 445.55.55

Finest Security Systems Co. , Ltd

No.103, 12th Floor, Sec.3, Nan Jing East Road, Taipei, Taiwan
Tel : 886-2-2506-6788 Fax : 886-2-2506-8887

**Declaration of Conformity (DoC)**

We, **Finest Security Systems Co. , Ltd**

No.103, 12th Floor, Sec.3, Nan Jing East Road, Taipei, Taiwan

name and address of the manufacturer and/or if applicable of his authorized representative issuing the declaration (contact information)

declare under our sole responsibility that the product:

product name: CCTV Tester

Trade name: Karel

type or model: CAM123-025

relevant supplementary information: designation changed from **Finest PM-2502U** model
(e.g. lot, batch or serial number, sources and numbers of items,)

to which this declaration relates is in conformity with the *essential requirements and other relevant requirements* of the 2004/108/EC EMC directive

The product is compliant with the following standards and/or other normative documents:

EMC directive (2004/108/EC) :

EN 55022: 2006+A1: 2007
EN 61000-3-2: 2006+A1: 2009+A2: 2009
EN 61000-3-3: 2008
EN 61000-4-2: 2009
EN 61000-4-3: 2006+A1: 2008
EN 61000-4-4: 2004+A1: 2010
EN 61000-4-5: 2006
EN 61000-4-6: 2009
EN 61000-4-8: 1993+A1: 2001
EN 61000-4-11: 2004
EN 61000-6-1: 2007
EN 61000-6-3: 2007

Test report no: TB-EMC108891

YEAR OF AFFIXING CE MARKING: 2010

YEAR OF MANUFACTURE: 2010

Supplementary information:

Shenzhen Toby Technology Co. Ltd.

10/F, A Block, Jiada R & D Bldg., No. 5 Songpingshan Road
Science & technology Park, nanshan District Shenzhen China
Tel : +86755 26509301 Fax : +8675526509195

name and address of the test laboratory issuing test reports (contact information)

Supplementary information:

Finest Security Systems Co. , Ltd

No.103, 12th Floor, Sec.3, Nan Jing East Road, Taipei, Taiwan

Tel : 886-2-2506-6788 Fax : 886-2-2506-8887

name and address of the manufacturer and/or if applicable of his authorized representative issuing the declaration (contact information)

Place and date of issue (of this DoC): Taipei, March 25, 2011

Signed by Jennifer Ty

Title: Vice President

Company chop with & person signature



Finest Security Systems Co. , Ltd
No.103, 12th Floor, Sec.3, Nan Jing East Road, Taipei, Taiwan
Tel : 886-2-2506-6788 Fax : 886-2-2506-8887



UYGUNLUK BEYANI

Biz, **Finest Security Systems Co., Ltd**
No.103, 12th Floor, Sec.3, Nan Jing East Road, Taipei, Taiwan

Ürün ismi: CCTV Test Cihazı

Ticari ismi: **Karel**

Tip veya model: CAM123-025

Konu ile ilgili ilave bilgi: dizaynı **Finest PM-2502U** modelinden değiştirildi, bu beyanın ilişkili olduğu ürün ve 2004/108/EC EMC direktif temel gereksinimleri ve konu ile ilgili diğer gereksinimleriyle uyumludur.

Bu ürün aşağıdaki standartlar ve/veya diğer normatif dökümanlar ile uyumludur:
EMC Directive(2004/108/EC):

EN 55022: 2006+A1: 2007
EN 61000-3-2: 2006+A1: 2009+A2: 2009
EN 61000-3-3: 2008
EN 61000-4-2: 2009
EN 61000-4-3: 2006+A1: 2008
EN 61000-4-4: 2004+A1: 2010
EN 61000-4-5: 2006
EN 61000-4-6: 2009
EN 61000-4-8: 1993+A1: 2001
EN 61000-4-11: 2004
EN 61000-6-1: 2007
EN 61000-6-3: 2007

Test rapor no: TB-EMC108891

CE işareti iliştime yılı: 2010

Üretim yılı: 2010

İlave bilgi:

Test Yapan kuruluş:

Shenzhen Toby Technology Co. Ltd.

10/F, A Block, Jiada R & D Bldg., No. 5 Songpingshan Road
Science & technology Park, nanshan District Shenzhen China
Tel: +86755 26509301 Fax: +8675526509195

İlave bilgi:

Finest Security Systems Co. , Ltd

No.103, 12th Floor, Sec.3, Nan Jing East Road, Taipei, Taiwan
Tel : 886-2-2506-6788 Fax : 886-2-2506-8887

Bu belgenin oluşturulduğu yer ve yıl: Taipei, Mart, 25, 2011

İmzalayan kişinin adı ve soyadı: Jennifer Ty

Pozisyon: Genel Müdür yardımcısı

İmza ve Firma kaşesi:

