



KAREL IPV50 SERİSİ

IP TELEFON SANTRALLARI

KULLANIM KILAVUZU

KAREL IPV50 SERİSİ

IP TELEFON SANTRALLARI

KULLANIM KILAVUZU

KAREL

ÜRETİCİ FİRMA:

KAREL ELEKTRONİK SANAYİ TİCARET A.Ş.
Organize Sanayi Bölgesi Gazneliler Caddesi 10
Sincan 06935 Ankara, Türkiye



İSTANBUL Tel:0.212.288.31.00 Faks:0.212.275.40.01 istanbul@karel.com.tr
ANKARA Tel:0.312.293.01.00 Faks:0.312.267.21.05 ankara@karel.com.tr
İZMİR Tel:0.232.445.55.55 Faks:0.232.441.73.73 izmir@karel.com.tr
BURSA Tel:0.224.244.74.84 Faks:0.224.244.98.00 bursa@karel.com.tr
ANTALYA Tel:0.242.323.13.13 Faks:0.242.323.09.83 antalya@karel.com.tr
VAN Tel:0.432.214.00.30 Faks:0.432.214.03.60 van@karel.com.tr
<http://www.karel.com.tr>

KAREL

KAREL
ELEKTRONİK
SANAYİ ve
TİCARET A.Ş.

ARGE MERKEZİ
Cyberplaza B Blok Kat 3
Bilkent 06800 Ankara-
Tel: +90.312.265.02.90
Faks: +90.312.265.02.97

UYGUNLUK BİLDİRİMİ

R&TTE-Direktif : 1999/5/EC

İşbu belge ile:

Karel Elektronik Sanayi ve Ticaret A.Ş.,

Adres: Organize Sanayi Bölgesi, Gazneliler Caddesi No:10 06935 Ankara,
TÜRKİYE

olarak bildiririz ki:

IP Uyumlu Telefon Santralleri,

IPV50 SERİSİ

R&TTE direktifinin, Elektro Manyetik Uyumluluk - 99/5/EC- direktifi kapsamındaki EN 55024 ve EN 55022 ile ve Düşük Gerilim - 89/336/EEC - direktifi kapsamındaki EN 60950 ile uyumludur.

ANKARA / TÜRKİYE
24.12.2009

Yaman Tunaoğlu

KAREL
ELEKTRONİK SANAYİ VE TİCARET A.Ş.
Cyberplaza B Blok Kat 3 Bilkent ANKARA
Tel: +90 312 265 02 90 Faks: (0312) 265 02 97
Büyük Mükellefler V.D. : 524 000 8609

**ARAYÜZ KRİTERLERİ:**

IPV50 Serisi santrallar,
TT AŞ. tarafından yayınlanan arayüz kriterlerine uygundur.

Versiyon Tablosu	
IPV50 Yazılım Versiyon	Kılavuz Tarih/Versiyon
AAD	20.11.2008/AAA
AAD	06.06.2009/AAB
AAF	18.11.2009/AAC
AAG	30.12.2009/AAD
AAH	05.03.2010/AAE

IPV50 SERİSİ TELEFON SANTRALLARI -HKK- REV AAE - 05.03.2010

KAREL bu dokümanda belirtilen ürün özelliklerinde, geliştirme ve iyileştirme yapmak amacı ile, önceden haber vermeden değişiklik yapabilir. Ürünlerde yazılım ve donanım versiyonlarına göre yazılanlardan farklı özellikler bulunabilir.



IPV50



ÖNEMLİ!



Aldığınız sistemin ürün ömrü 10 yıldır.



KAREL satın alınan ürünü teslim tarihinden itibaren 2 yıl süreyle garanti kapsamında tutar.

- o GARANTİ BELGESİ ürün içinde size sunulmaktadır.
- o YETKİLİ SATICI ve BAYİ LİSTESİ aldığınız ürünle birlikte verilir.



Garanti Belgenizi Satıcınıza Onaylatınız!



Yetkili Olmayan Kişilerce Yapılan Tüm Müdahalelerde Sistem Garanti Kapsamı Dışında Kalır.



Lütfen Sisteminizin Montajını ve Rutin Bakımını Belirtilen Yetkili Satıcı Ve Yetkili Teknik Servis'e Yaptırınız.

YASAL UYARI:

Satınalmış olduğunuz iletişim sisteminin sunduğu özellik ve uygulamaların firma içinden ya da dışından kullanılması için oluşturulan veri ağına herhangi bir kaynaktan gelecek saldırı sonucu doğabilecek veri kayıpları, gizlilik ihlali, maddi kayıplar, firmanızı zarara uğratabilecek kanuna karşı kullanım halleri ve diğer olumsuzluklardan KAREL Elektronik San. ve Tic. A.Ş. sorumlu tutulamaz. Alıcı, alımla birlikte işbu uyarıdan haberdar olduğunu kabul ve beyan eder.



IPV50 Serisi Telefon Santralleri elektronik tabanlı sistemler olduğundan, bünyesinde çevresel faktörleri olumsuz etkileyebilecek yüksek gerilim bulunduran modüller barındırmaktadır. Bu açıdan ele alındığında santralınızın size ve çevreye karşı olumsuz bir durum yaratmaması için aşağıdaki şartların sağlanması gerekir:

Bu şartların sağlanmaması hayati tehlikelere neden olabilir!



Santral yetkili olmayan kişilerce kesinlikle açılmamalıdır.



Santralin kabinetinin kapağı her zaman kapalı tutulmalıdır.



Santralin duvara asılmasından önce, vidaların sağlamlığından emin olunmalıdır.



Santralin toprak kablosu bağlantısı mutlaka yapılmalıdır.



Santralin içine hiçbir şekilde yabancı maddenin girmemesi için önlem alınmalıdır.



SANTRALIN SAĞLIKLI ÇALIŞMASI İÇİN



- Bağlantılarında yapılacak bir hata telefon santralınıza hasar verebilir. Telefon santralınızın bağlantısı Yetkili Teknik Servislerce yapılmalıdır. Bu kılavuzda yer alan bağlantılarla ilgili açıklamalar bilgi vermek amacı ile konulmuştur.
- Santralınızın içinde bakım-onarım yapabileceğiniz bir kısım yoktur; bunun içinsantralınızın arızalanması durumunda yetkili servise başvurunuz.
- Yanma ve şok tehlikesinden korunmak için, santralınızın yağmur veya neme maruz kalmamasına özen gösteriniz.
- Santralınızı aşırı tozdan, yüksek ısıdan, nemden ve güneş ışığından uzak tutunuz.
- Santralınızın dış temizliğini hafif nemli bir bezle yapabilirsiniz. Santralınızı temizlemeden önce fişi prizden çekiniz. Temizlik için herhangi bir kimyasal kullanmayınız. Sıvı veya aerosol temizleyiciler kullanmayınız. Yanıcı sıvılar (tiner, gazyağı, vb) kullanmayınız.
- Santralınızı hareketli yüzeylere veya kalorifer ya da ısı kaynağının yakınına yerleştirmeyiniz. Santralınız düşebilir, ısıdan hasar görebilir ve ciddi zarara yol açabilir.
- Santralınızın yerini değiştirmek istediğinizde lütfen yetkili satıcınızı arayınız; santral taşımanız gerektiğinde kendi ambalajını kullanınız.
- Santralınızı test etmek veya benzeri amaçlarla uygulanacak her türlü yabancı sinyal, telefonunuzda ve santralınızda ciddi hasara neden olabilir.
- Tesisat topraklamasını kontrol ediniz, sağlıklı olduğundan emin olunamıyorsa santralı yıldırım etkilerinden, hatlar ya da bağlı ek birimler üzerinden gelebilecek diğer yüksek voltajlardan korumak için ayrıca topraklama yaptırınız.
- Santralınızı doğrudan güneş ışığı almayan, rutubetsiz, sıcaklığı 5 - 40 C° arasında bulunan, havalandırılmış bir ortama kurdurunuz. Odada pratik bir aydınlatma olmalıdır. Santralınız toz, sarsıntı, yağ ve su etkisine maruz kalmamalıdır.
- Yüksek frekans üreten cihazlar (kaynak cihazları, bilgisayar, teleks ve benzeri büro makineleri, klimalar, televizyonlar vs.) mümkünse aynı odada bulunmamalı ya da santralın en az 3 metre uzağında bulunmalıdır.
- Sürekli kesintiye uğrayan enerji bağlantısı sistemin normal çalışmasını etkileyeceğinden dolayı santralın enerji bağlantısının sisteme özel olmasına özen gösteriniz.

ÖNSÖZ

Tüm KAREL santraller, günlük iletişim ihtiyaçlarınızı en kolay ve en etkili şekilde çözümleyebilmeniz için çok çeşitli kullanıcı özellikleri ile donatılmıştır.

Bu kılavuz KAREL IPV50 Serisi santrallerin siz kullanıcılara sundukları özelliklerini içermektedir.

Bu kılavuz içinde yer alan özellikleri size ait telefondan kolaylıkla kullanabilirsiniz. Ayrıca, özel Karel telefon seti kullanıyorsanız bu özelliklere çok daha hızlı erişmeniz mümkündür. Özel Karel telefon setleri ile ilgili ayrıntılı bilgiyi yetkili satıcınızdan isteyiniz.

Santralınızı etkin şekilde kullanabilmeniz için bu kılavuz içinde yer alan kullanıcı özellikleri hakkında daha ayrıntılı bilgi içeren IPV50 Serisi Santraller Kullanıcı Kılavuzu'nu okumanızı öneririz.

Ayrıca santralınızla ilgili ayrıntılı teknik bilgi içeren Teknik Tanıtım ve Montaj Kılavuzu'nda yer alan açıklamaları okumanız, santralınızın uzun ömürlü kullanımının sağlanması açısından önemlidir.



Sayın Müşterimiz,

Firmamıza ve ürünlerimize göstermiş olduğunuz ilgi ve güvene teşekkür ederiz.

Seçtiğiniz ürün yurt çapındaki yaygın servis ağı ve KAREL güvencesiyle sizlere sunulmaktadır. Lütfen cihazınızın montajını Garanti Belgesi'nde yer alan Yetkili Satıcı/Yetkili Teknik Servis' e yaptırınız.

Satın almış olduğunuz ürünün fiyatına, ürünün montajı ve programlanması dahil, tesisat (malzeme+işçilik) hariçtir.

Yeni cihazınızı iyi günlerde kullanmanızı diler, ürünümüzden memnun kalacağınızı umarız.

Saygılarımızla,
KAREL A.Ş.

İÇİNDEKİLER

TANITIM:	1
SİSTEM YAPISI:	2
MEKANİK YAPI:	3
DONANIM YAPISI:	4
YAZILIM YAPISI:	5
TEMEL KULLANICI ÖZELLİKLERİ:	6
Çağrı Başlatma Servisleri:.....	6
Çağrı Cevaplama Servisleri:.....	6
Çağrı Yönlendirme Servisleri:.....	6
Çağrı İşleme Servisleri:.....	6
Şifre Servisleri:.....	7
Diğer Kullanıcı Servisleri:.....	7

TANITIM

IPV50 IP Telefon Santralı küçük ve orta ölçekli işletmelerin tüm iletişim ihtiyaçlarını karşılamak amacıyla tasarlanmış, veri, görüntü ve ses trafiğinin tek kaynaktan kontrol edilmesini ve yönetilmesini sağlayan IP tabanlı yeni nesil bir iletişim sunucusudur.

IPV50 IP Telefon Santralı, ses ve veri aktarım ortamı olarak kullanılacak bir alt yapıya sahip olduğundan hem ses trafiğini hem de veri trafiğini yönlendirebilecek IP rotalama yapısına sahiptir.

Üzerinde çalışabilecek firewall, DHCP sunucusu, SIP proxy gibi uygulamalar ile küçük ve orta ölçekli firmalara tek platformda komple çözüm sunabilmektedir.

KAREL IPV50 sistemi geniş kapasite seçenekleri, zengin kullanıcı servisleri ve geniş aksesuar yelpazesıyla, kullanıcı ve çevre dostu bir iletişim altyapısıdır.

IPV50 Santralı, günlük iletişim ihtiyaçlarınızı en kolay ve etkili şekilde çözümlayebilmeniz için çok çeşitli kullanıcı özellikleri ile donatılmıştır. Tüm bu özellikleri her çeşit standart telefon seti ile ya da IPV50 serisi için özel olarak üretilmiş KAREL telefon setlerinden herhangi biri ile kolaylıkla kullanabilirsiniz. Ayrıca IPV50 telefon sistemine telesekreter, telsiz telefon, faks, data terminali, modem, videofon, IP DECT sistemi gibi çevre birimlerini de bağlamak mümkündür.

SİSTEM YAPISI

Başlangıç kapasitesi: 0/0

Kart yuva sayısı: 7

Azami kapasite (TDM): 56 hat

IP kapasite: 500 abone, 500 dış hat

Temel kapasite genişleme seçenekleri:

EXP50 (0/8)	8 analog abone
EXP50 (8/0) / EXP50 (8/0) P	8 analog dış hat
EXP50 (4/0)	4 analog dış hat
EXP50 (0/8U)	8 sayısal abone
EXP50 (4T0/S0)	4 BRI ISDN hat
EXP50 (E1-T1)	1 PRI ISDN hat
EXP50 (2/4) + 2UPN	4 analog abone, 2 analog dış hat ve 2 sayısal abone

MEKANİK YAPI

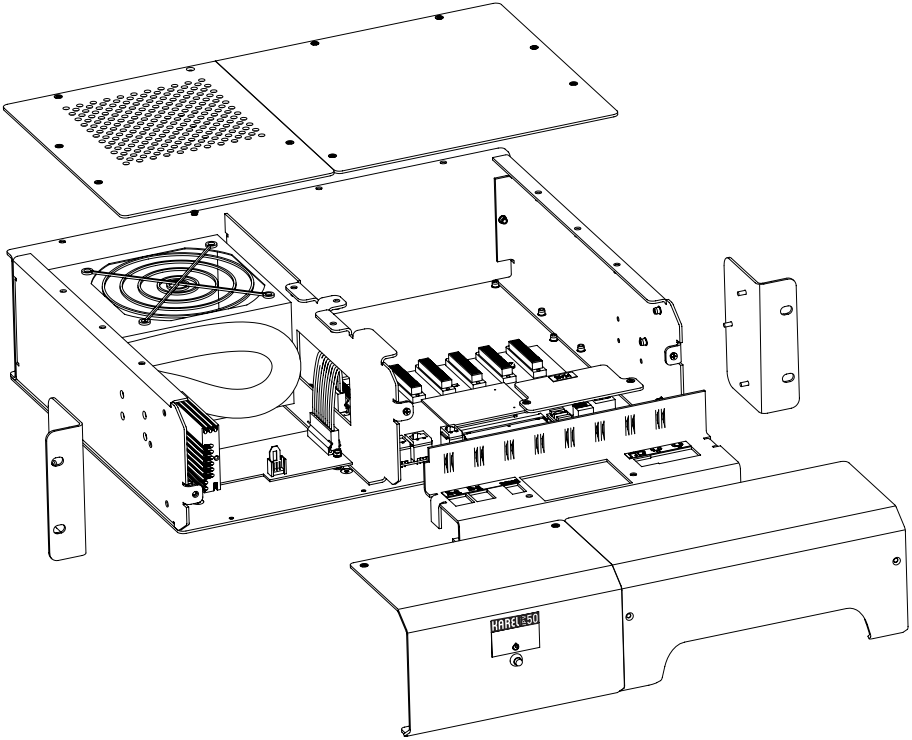
IPV50 IP Telefon Santralı kabineti 19" standardına (IEC 297-1) uygun olarak tasarlanmış olup, 3U yüksekliğindedir. Kabinet tipi raysız ve masa üzerinde kullanıma elverişlidir.

IPV50 kabineti dolap ya da masa üzerine kurulup, çalışabilecek yapıdadır. Aynı zamanda mekanik yapısı gereği iç mekan koşullarında çalışmaya uygundur.

Kablolama ve kart montajının kolaylıkla gerçekleştirilebilmesi adına şase ön yüzü iki kapakla örtülmüştür. Sistem yerine takılıyken abone ve veri bağlantılarına rahatlıkla ulaşılabilir.

Kabinet temel olarak 3 ana bölümden oluşur:

- Kablolama erişim alanı
- Santralın anakartının bulunduğu alan
- Güç kaynağı alanı



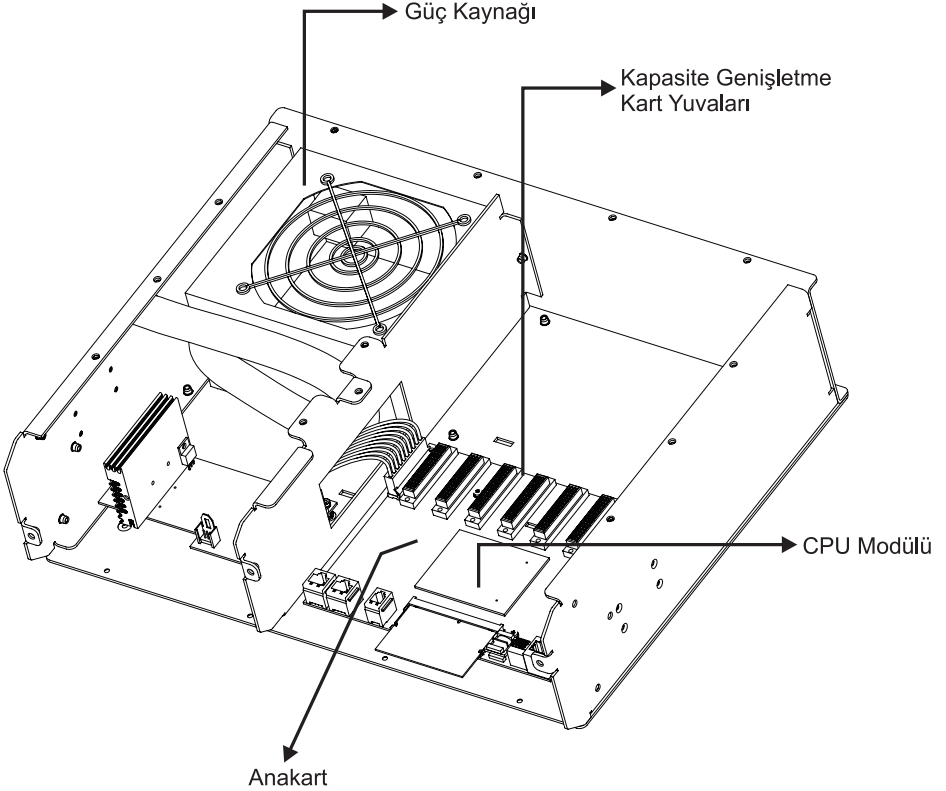
DONANIM YAPISI

IPV50 IP Telefon Santralı , donanımsal olarak 3 temel devre grubundan oluşmuştur.

- Anakart + CPU Modülü,
- Güç Kaynağı (2 farklı konfigürasyonda),
- Kapasite Genişleme Arayüz Kartları

Tüm donanım tasarımında düşük voltaj ve düşük akım tüketimi esas alınmıştır. Bu sayede santralın güç tüketimi oldukça azdır.

Santralın üzerinde kullanılan yüksek kapasiteli entegreler sayesinde TDM anahtarlama matrisi 256 kanaldır. Bu sayede üç sistemin bütünleşik kullanıldığı durumlarda dahi, sistem bloklamasız bir sistem olma özelliğini korumaktadır.



YAZILIM YAPISI

Sistem yazılımını Linux ortamında kořan açık yazılım mimarisi özelliklerine sahiptir. Bu sayede santral üzerinde pek çok uygulama direkt olarak bulunurken, ek uygulamalar da Linux platformunda geliştirilecek uyarlayıcılar ile santrala kolaylıkla entegre edilebilir.

Bunun yanında IPV50 IP Telefon Santralının tüm özellikleri yönetici konsolundan web arayüzü ile dünyanın her noktasından kontrol edilebilmektedir.

Sistem, pek çok standart kullanıcı özelliklerine sahip olduđu gibi IP tabanlı bir sistem olmasının sağladığı pek çok standart SIP servisini de desteklemektedir.

TEMEL KULLANICI ÖZELLİKLERİ

Çağrı Başlatma Servisleri

Bir aboneyi aramak	Abone numarası
Meşgul bir abonenin sırasına girmek	81
Sıraya girme işlemini iptal etmek	81
Bir harici çağrı yapmak	Tanımlanan dış hat erişim numarası + harici numara
Son harici numarayı tekrar aramak	60
Son aranan numarayı otomatik aramak	7701
Otomatik arayıcıyı iptal etmek	7700

Çağrı Cevaplama Servisleri

Bir çağrıyı cevaplamak	Ahizeyi kaldırın.
Başka bir abonede çalan bir çağrıya cevap vermek	82 + çalan abone numarası
Kendi grubunuza gelen bir çağrıya cevap vermek	5

Çağrı Yönlendirme Servisleri

Her koşulda çağrı yönlendirmek	851 + yönlenecek abone numarası
Dış hat çağrılarını her koşulda yönlendirmek*	863 +2 +1 +1+ yönlenecek abone numarası
Tüm çağrı yönlendirmeleri iptal etmek	85

*Kapsamlı Çağrı Yönlendirme ile farklı konfigürasyonlarda yönlendirme gerçekleştirilebilir.

Çağrı İşleme Servisleri

Bir çağrıyı bekletmek	#
Bir çağrıyı aktarmak	# + çağrının aktarılacağı abone numarası
Bir çağrıyı park etmek	# + 4
Park edilen çağrıyı geri almak	44
Başka bir telefonda park edilen çağrıyı geri almak	45 + park eden abone numarası
Bir görüşmenin arasına girmek	0

Şifre Servisleri

Şifre deęiřtirmek	836 + mevcut řifre* + yeni řifre (6 basamaktan az ise + *)
Telefon kilitleme (tüm aramalar için)	837 + řifre + 1
Telefon kilitleme (dış hatlar aramaları için)	837 + řifre + 2
Telefon kilidini açmak	837 + řifre + 0

* İlk kullanımda tanımlı řifre '123456'dır.

Dięer Kullanıcı Servisleri

Bir hatırlatma aktiflemek	8380 + SS:DD
Hatırlatma işlemini iptal etmek	8380
Rahatsız edilmeme işlemini aktiflemek	8311
Rahatsız edilmeme işlemini iptal etmek	8310
Kapı açmak	100
Bir görüşmeyi kaydetmek / sonlandırmak	#7571 / #

NOT: Santralınızın size sunduęu operatör, raporlama ve sesli mesaj servisleri gibi dięer servisler hakkında bilgi almak için lütfen IPV50 Serisi Santrallar Kullanıcı Kılavuzu'na başvurunuz.

KAREL

KAREL
ELEKTRONİK
SANAYİ ve
TİCARET A.Ş.

GENEL MÜDÜRLÜK

Kore Şehitleri Caddesi
Yzb. Kaya Aldoğan Sokak 16
Zincirlikuyu 34394 İstanbul
Tel:+90.212.288.31.00
Faks:+90.212.275.40.01
istanbul@karel.com.tr

ANKARA MERKEZ OFİS

Organize Sanayi Bölgesi
Gazneliler Caddesi 10
Sincan 06935 Ankara
Tel:+90.312.293.01.00
Faks:+90.312.267.21.05
ankara@karel.com.tr

İZMİR BÖLGE MÜDÜRLÜĞÜ

Şair Eşref Bulvarı 6/303
Çankaya 35210 İzmir
Tel:+90.232.445.55.55
Faks:+90.232.441.73.73
izmir@karel.com.tr

BURSA BÖLGE MÜDÜRLÜĞÜ

Nilüfer Köy Mahallesi Yasemin Sok. 11
16050 Osmangazi - Bursa
Tel:+90.224.244.74.84
Faks:+90.224.244.98.00
bursa@karel.com.tr

ANTALYA BÖLGE MÜDÜRLÜĞÜ

Lara Caddesi 1504 Sok. 3/1
07160 Antalya
Tel:+90.242.323.13.13
Faks:+90.242.323.09.83
antalya@karel.com.tr

VAN BÖLGE MÜDÜRLÜĞÜ

Vali Mithat Bey Mahallesi
Deftardarlık Caddesi Ahvan İş Merkezi
Kat:2 No:4 65100 Van
Tel:+90.432.214.00.30
Faks:+90.432.214.03.60
van@karel.com.tr

www.karel.com.tr

