

GLA200 DECT TELEFON

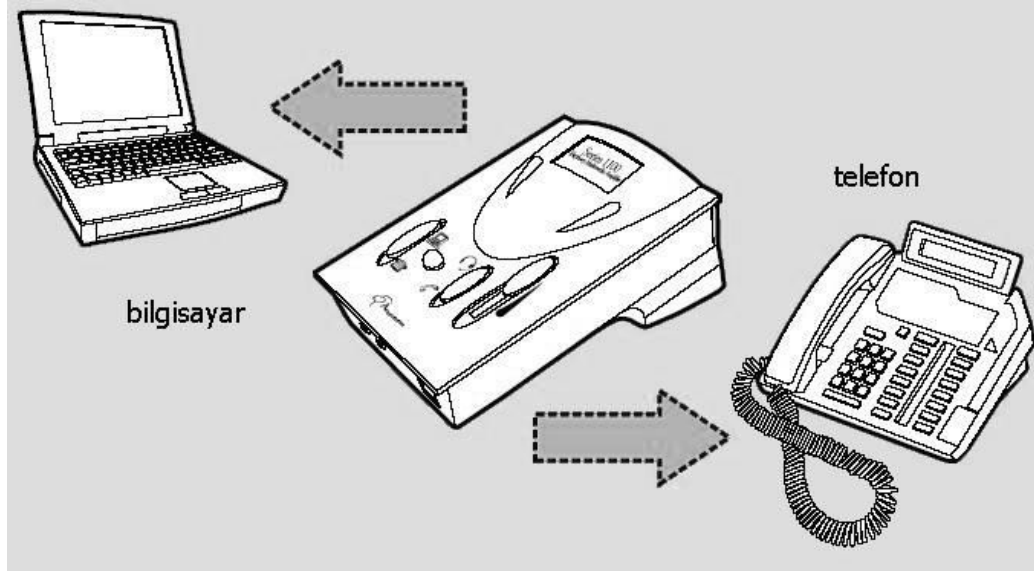


KULLANIM KILAVUZU

KAREL GLA200 Operatör başlık setini satın aldığınız için teşekkür ederiz. Bu ürün evde ya da ofiste, işlerinizi yaparken ellerinizi meşgul etmeden, telefonu ve bilgisayarı bir arada kullanma rahatlığını sunmak amacıyla tasarlanmıştır ve üretilmiştir.

KAREL GLA200, tuş takımı içinde olan telefonlar hariç genel olarak piyasada satılan sistem telefonlarının pek çoğu ile uyumlu çalışabilmektedir.

Operatör başlık setinizi telefonunuza bağlamadan önce lütfen birkaç dakikanızı ayırıp kullanma kılavuzunu okuyunuz. Ürünün özellikleri ve işlevleri hakkında genel olarak bir bilgi sahibi olduktan sonra, bu ürünün konforunun ve size sağlayacağı özgürlüğün tadını çıkarabilirsiniz.



İçindekiler

Bu kılavuz KAREL GLA200'ün kurulumu ile ilgili temel bilgiler konusunda size yardımcı olmak amacıyla hazırlanmıştır.

BÖLÜM I KURULUM

- 1.1. Cihazı tanıma
- 1.2. Bağlantılar ve hazırlık
 - 1.2.1. Telefona bağlantı
 - 1.2.2. Başlık setine bağlantı
 - 1.2.3. Bilgisayara bağlantı
 - 1.2.4. Telefon kontrol biriminin yapılandırılması
- 1.3. Özellikler ve işlevler
 - 1.3.1. Dış DC beslemesi
 - 1.3.2. Güç açık/kapalı anahtarı (On/off)
 - 1.3.3. Mikrofon ses ayar düğmesi (Mic Volume)
 - 1.3.4. Telefon/bilgisayar kullanım düğmesi
 - 1.3.5. El seti/başlık seti kullanım düğmesi
 - 1.3.6. Sesi kesme düğmesi (Mute)
 - 1.3.7. Alıcı sesi ayar düğmesi

BÖLÜM II ÇALIŞTIRMAYA BAŞLAMA

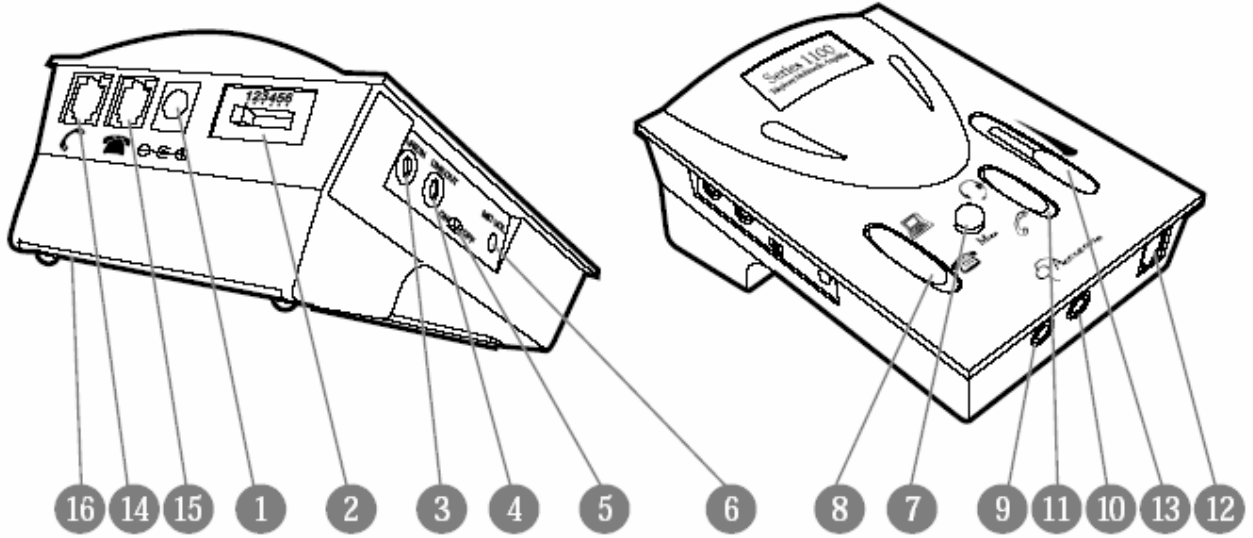
- 2.1. Telefon iletişimi
 - 2.1.1. Başlık setini kullanarak çağrı alma/ çağrı başlatma
 - 2.1.2. Başlık setini bilgisayarla birlikte kullanma
- 2.2. Arıza giderme

BÖLÜM III AKSESUARLAR & TEKNİK ÖZELLİKLER

- 3.1. Aksesuarlar
- 3.2. Teknik özellikler

BÖLÜM I. KURULUM

1.1. Cihazı tanıma

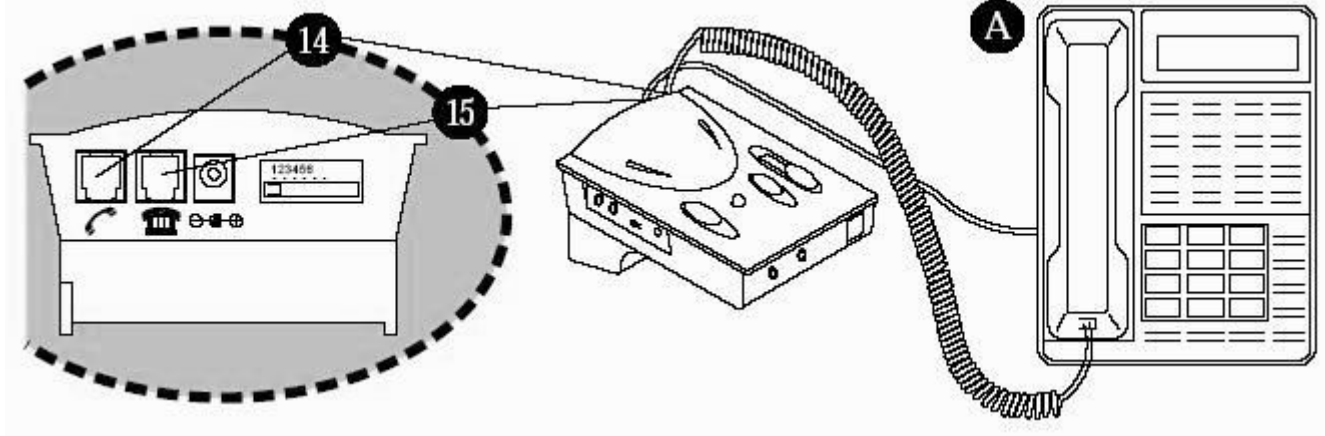


1. Harici DC beslemesi
2. Telefon kontrol birimi
3. Bilgisayar hat çıkışı <Line in> prizi (3,5 mm çapında stereo)
4. Bilgisayar hat girişi <Line out> prizi (3,5 mm çapında stereo)
5. Güç <On/off> düğmesi
6. Mikrofon ses ayar düğmesi <Mic Volume>
7. <Mute> düğmesi
8. Telefon/bilgisayar kullanım düğmesi <Telephone/Computer>
9. Hoparlör fişinden çıkan bilgisayar başlık seti prizi (3,5 mm çapında stereo)
10. Mikrofon fişinden çıkan bilgisayar başlık seti prizi (3,5 mm çapında stereo)
11. El seti/başlık seti kullanım düğmesi <Headset/Handset>
12. Başlık seti için modüler telefon fişi <Telephone>
13. Alıcı sesi ayar düğmesi
14. El seti için modüler telefon fişi <Telephone>
15. Telefon biriminden giriş için modüler fişi
16. Batarya bölümü girişi

1.2 Bağlantılar ve hazırlık

1.2.1. Telefona bağlantı

El setinizi telefonunuzun ana ünitesinden ayırın ve el seti modüler prizinin içine yerleştirin(14). Bu işlem için her iki tarafından da kontrol ünitesini telefonunuza bağlamaya yarayan RJ-11 modüler prizi ile verilen telefon kablosunu kullanın. Kablonun bir ucunu baz ünitesine (A) diğer ucunu da cihazın arka tarafındaki telefon girişi modüler fişine (15) bağlayın. (Aşağıdaki şekle bakınız)



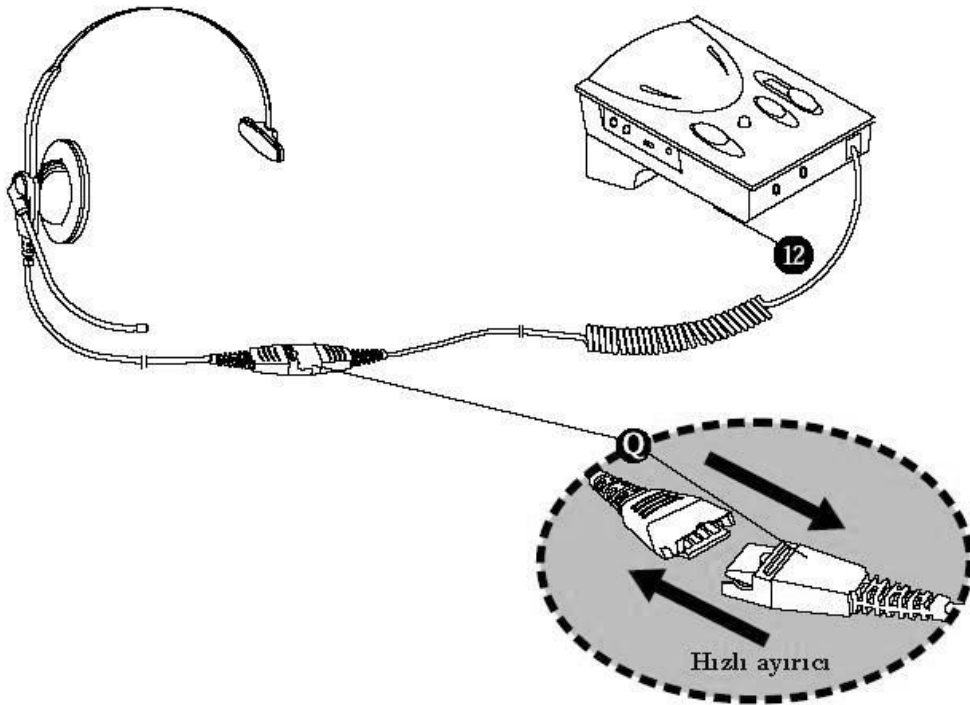
1.2.2. Başlık setine bağlantı

KAREL GLA200 isteğinize göre telefon başlık seti (Modüler RJ-11 fişi ile birlikte) ya da stereo bilgisayar başlık seti (3,5 mm çapında fiş) seçimi yapmanıza imkan tanır.

Mono telefon başlık seti kullanıcılara dış dünya ile irtibatlarını kesmeden bir yandan işlerini görürken diğer yandan da çevreleri ile etkileşim içinde olabilme imkanı verir. Bu kit, özel tercih ve isteklerinize cevap verme konusunda da çok sayıda seçenek sunabilme kabiliyetine sahiptir.

Telefon başlık setine:

Telefon başlık setini ön paneldeki RJ - 11 modüler fişine takınız.



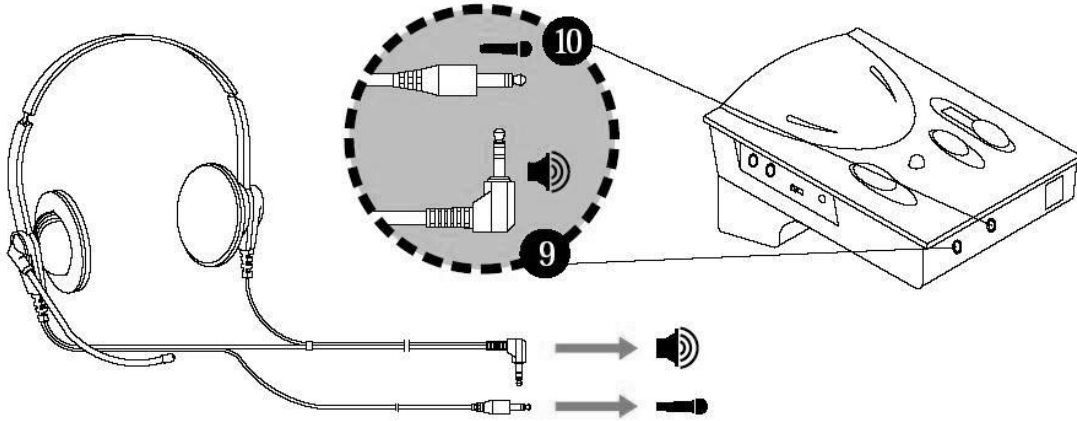
1.2.3. Bilgisayara bağlantı

Bu üniteyi bilgisayarınıza verilen audio kablosunu kullanarak bağlayınız. Fişin renkleri için uluslararası standartlarda hat-giriş (line-in) ve hat-çıkış (line-out) için kullanılan renklerdir. Başka bir deyişle, bilgisayar için hoparlör çıkışı yeşil, mikrofon girişi mavidir.

Bu ürün aynı anda birkaç işi yapmak durumunda kalan kullanıcılar için uzun süren görüşmelerinde hem kalıcı hem de konforlu bir çözüm sunmasının yanı sıra hafifliği ve kolay kullanımı ile de rahatlık ve kolaylık sunuyor. Ayrıca özel olarak tasarlanmış Hızlı ayırıcı – Quick Disconnect (QD) sayesinde kolay kullanımınızı elverişli bir hale getiriyor.

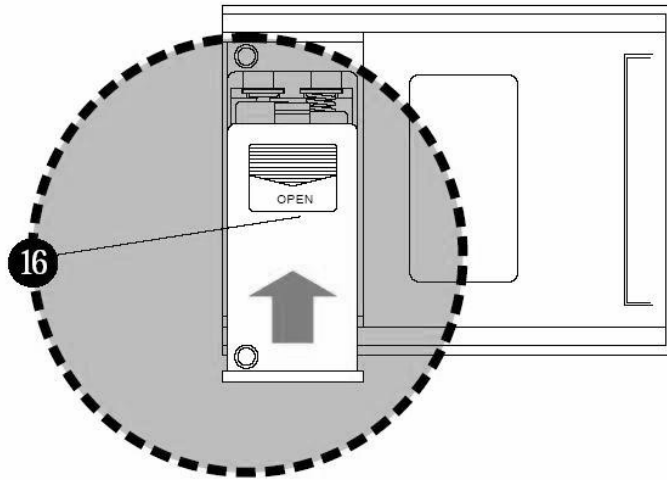
Bilgisayar başlık setine:

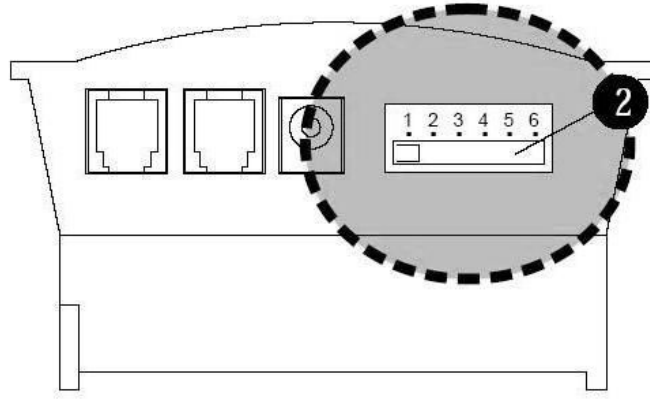
Bu özellik sadece bilgisayar başlık seti ile ayrı mikrofon ve hoparlör fişleri için uygundur. Başlık setinin üzerindeki ön panelde yer alan ve "Hoparlör" işaretinin olduğu prize hoparlör fişini (9), "Mikrofon" işaretinin olduğu yere de mikrofon fişini takınız (10).



Pillerin değiştirilmesi

Pil yuvasının kapağına hafifçe bastırınız ve kapağı dışa doğru ittiniz. Pilleri yuvanın içindeki şekilde gösterildiği gibi kutuplarına dikkat ederek yerleştiriniz. Kapağı kapatınız ve cihazı "ON" konumuna getiriniz. İki adet UM-3 (AA) pil gerekmektedir. Alkalin pillerin kullanılması tavsiye edilmemektedir.

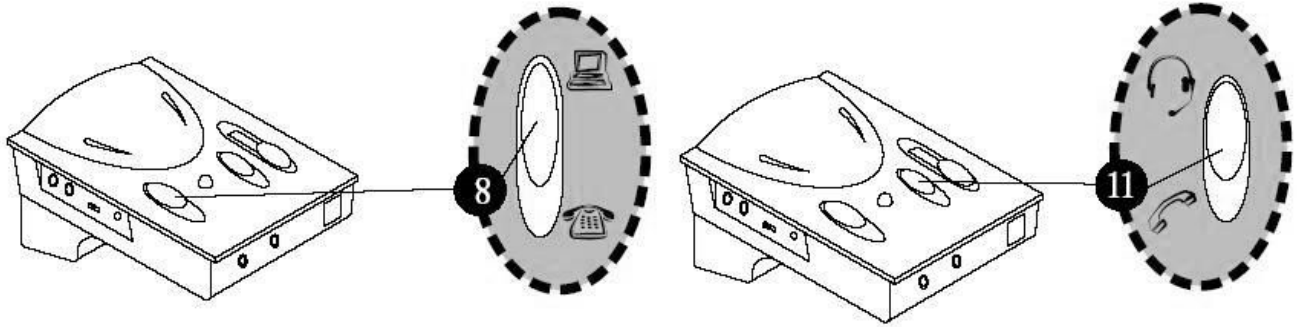




1.2.4. Telefon kontrol biriminin yapılandırılması

Arka paneldeki 6 seviyeli yapılandırma anahtarı (2) size uygun modu seçip ana ünite ile uyumlu çalışmanızı sağlar. Kontrol birimi 6 seviyeden oluşmaktadır (1 - 2 - 3 - 4 - 5 - 6). Başlık setini başınıza takınız. El seti/başlık seti anahtarını Başlık seti konumuna getiriniz (11). Kulağınızı korumak amacıyla ses ayar seviyesinin başlık setini takmadan önce minimum seviyeye gelmiş olduğundan emin olunuz. Eğer Telefon/bilgisayar anahtarı telefon konumunda olup olmadığını kontrol ediniz, değilse bu konuma getiriniz. Şimdi 6 seviyeli yapılandırma anahtarını yavaşça çevir sesini duyana dek ayarlayınız.

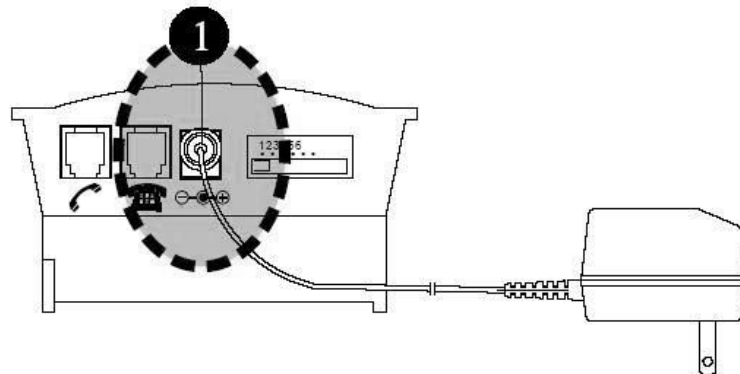
Eğer temiz bir çevir sesi duyuyorsanız, bağlantı doğru yapılmış demektir. Unutmayınız ki diğerlerinden daha temiz bir ses veren bir seviye olabileceği gibi, birbirinin aynı kalitede ses veren iki konum da olabilir. Önemli olan seviyelerden en az birinin sizin telefonunuza kesinlikle uygun olacaktır.



1.3 Özellikler ve işlevler

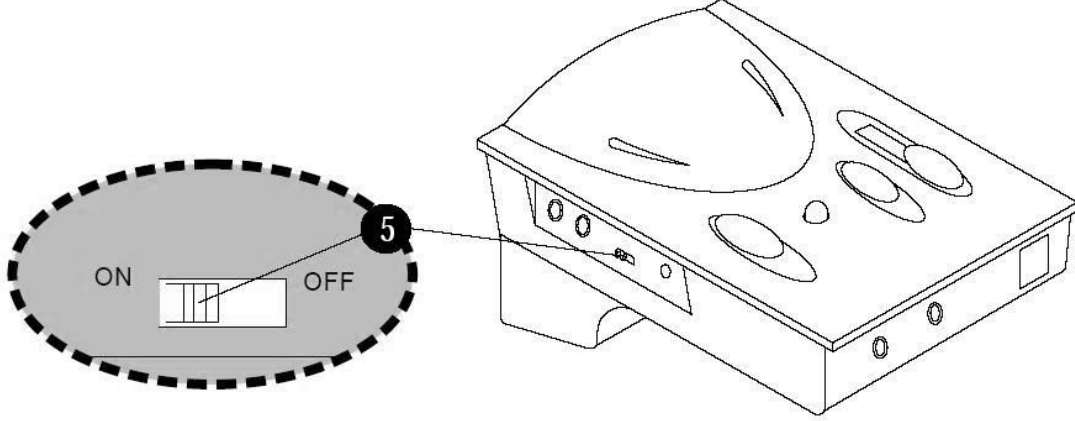
1.3.1 Dış DC beslemesi (1)

Cihaz batarya yerine harici DC kullanımına imkan sağlamaktadır. AC adaptörü satın aldığınızda çıkış kutbunun (+/- voltaj) cihaza uyup uymadığını kontrol ediniz. Voltajın 6V DC - 9V DC arasında olması gerekmektedir.



1.3.2 Güç açık/kapalı anahtarı (On/off) (5)

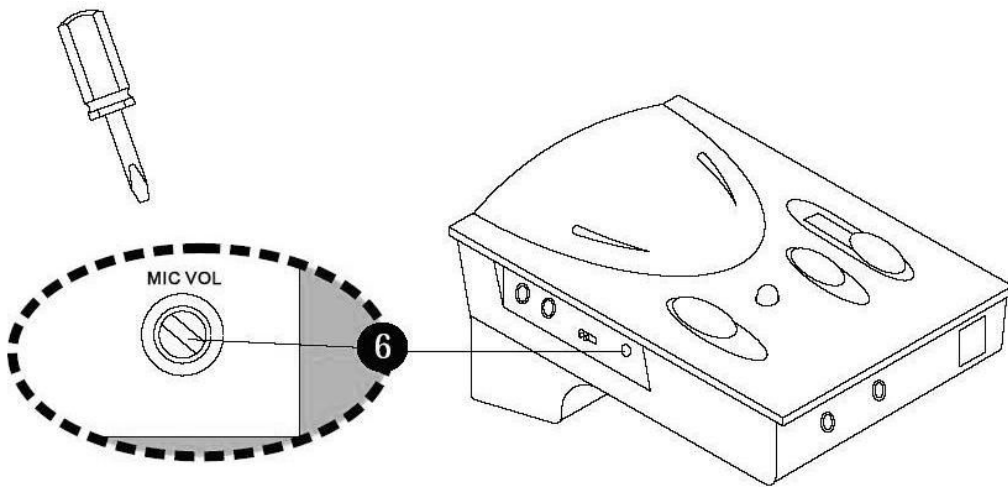
Cihaz belli bir süre kullanılmaz ise kendiliğinden stand-by konumuna (bekleme) geçmesine rağmen, cihazın enerji sarf etmesini önlemek için uzun süre kullanmayacağınız durumlarda cihazı kapatmak isteyebilirsiniz. Bu durumda cihazı kapatmak telefonunuzun ahizesinden yapacağınız görüşmeleri engellemeyecektir. Yani cihazı kapattığınızda, telefonunuzun ahizesini kullanarak alışageldiğiniz şekilde görüşmelerinizi yapmayı sürdürebilirsiniz.



1.3.3 Mikrofon ses ayar düğmesi (Mic Volume)

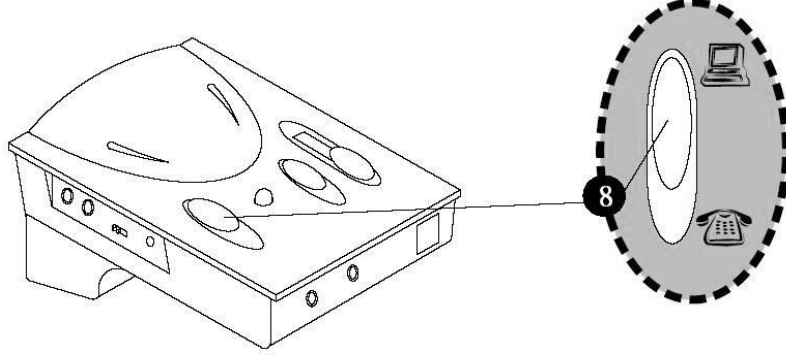
Karel GLA200giden ses ayarını yapmaya ve bununla ilişkilendirilmiş alçak ve yüksek frekansları ayarlamaya olanak sağlar. İletilen ses ahengini en iyi şekilde yapmak için bir çağrı başlatın ve başlık setini kullanarak konuşmaya başlayın. Dönerli ses ayar düğmesini küçük tornavida ile (6) istediğiniz ses seviyesini yakalayana dek yavaşça çevirin. Konuştuğunuz kişi en iyi ses kalitesine ulaştığınızda size bir geribildirimde bulunabilmelidir. Bu ayarı bir kez yaptıktan sonra, yenilemenize gerek yoktur.

Dikkat: Ses kontrol düğmesinin ayarını yaparken, ses düğmesini çevirme esnasında, sesi maksimuma getirdiğinizde başlık setinde bir "cırtlak ya da cızırtılı bir ses" duyulabilir. Sesi azaltarak bu sorunu giderebilirsiniz. Bu düğme ile sürekli oynanması halinde düğmede hasar oluşabilir.



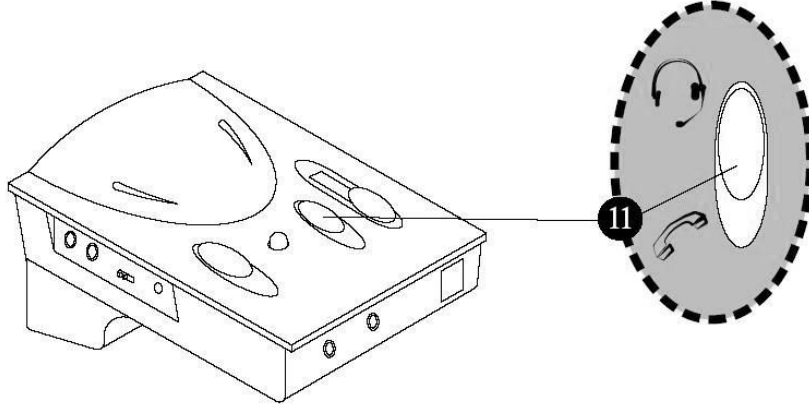
1.3.4 Telefon/bilgisayar kullanım düğmesi

Telefon/bilgisayar kullanım düğmesi (8) çağrılarınızda telefonu mu yoksa bilgisayarı mı kullanacağınızı seçmeniz içindir. İki arasındaki geçişin, doğru takıldıysa, sessiz olması gerekmektedir. İlk kullanımdan önce doğru takılıp takılmadığını kontrol ediniz.



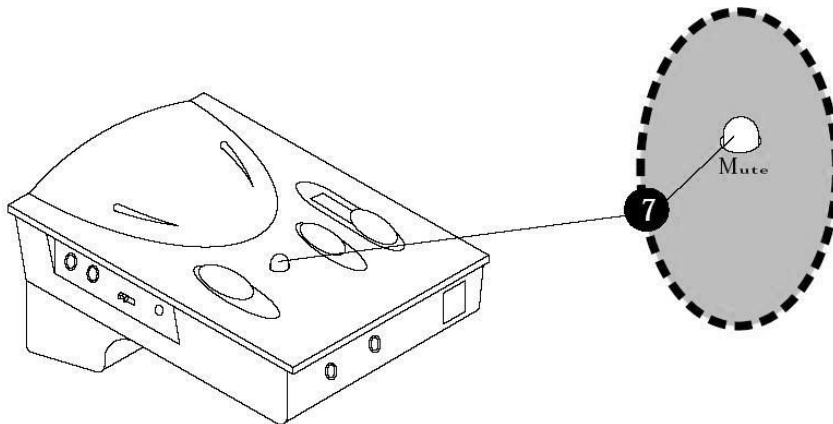
1.3.5 El seti/başlık seti kullanım düğmesi

El seti/başlık seti kullanım düğmesi (11), telefonunuzun el setini mi yoksa başlık setini mi kullanacağınızı seçmeniz içindir. Tekrar hatırlatalım ki, düğmenin ilk kullanımdan önce doğru takılıp takılmadığından emin olmalısınız.



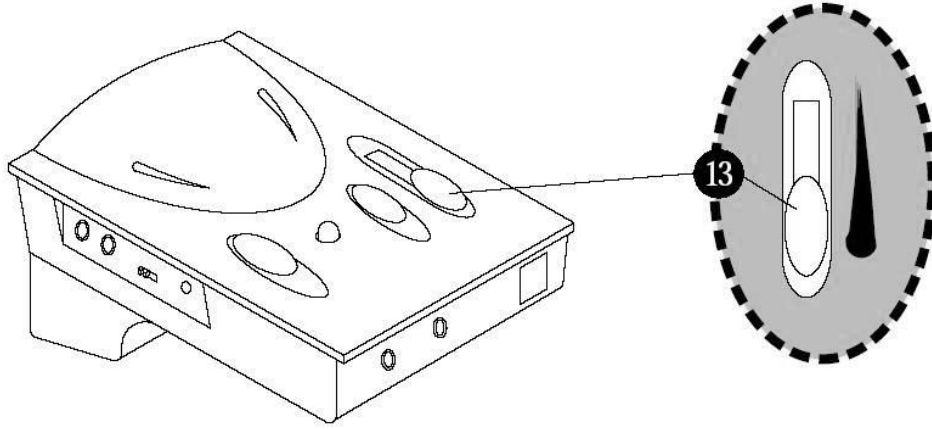
1.3.6 Sesi kesme düğmesi (Mute)

Giden sesi kesme düğmesi (Mute) (7) bastığınızda arayan kişiyi beklemeye almanızı sağlar. Düğmeye bastığınızda arayan kişi sizi duyamaz ancak onun söylediklerini siz hala duyabilirsiniz. Düğmenin etrafında renkli bir çubuk göreceksiniz. Bu çubuk görünür olduğunda giden sesi kesme özelliği (Mute) aktif değil demektir. Çubuk görünmediğinde aramada Mute özelliği aktif demektir.



1.3.7 Alıcı sesi ayar düğmesi


Alıcı sesi ayar düğmesi ile kontrolü (13) başlık seti hoparlörünün veya konuşma kutusunun sesinin ayarını yapmak içindir. Bu düğmenin yukarı/aşağı kaydırılması ile istediğiniz ses seviyesine ulaşabilirsiniz.




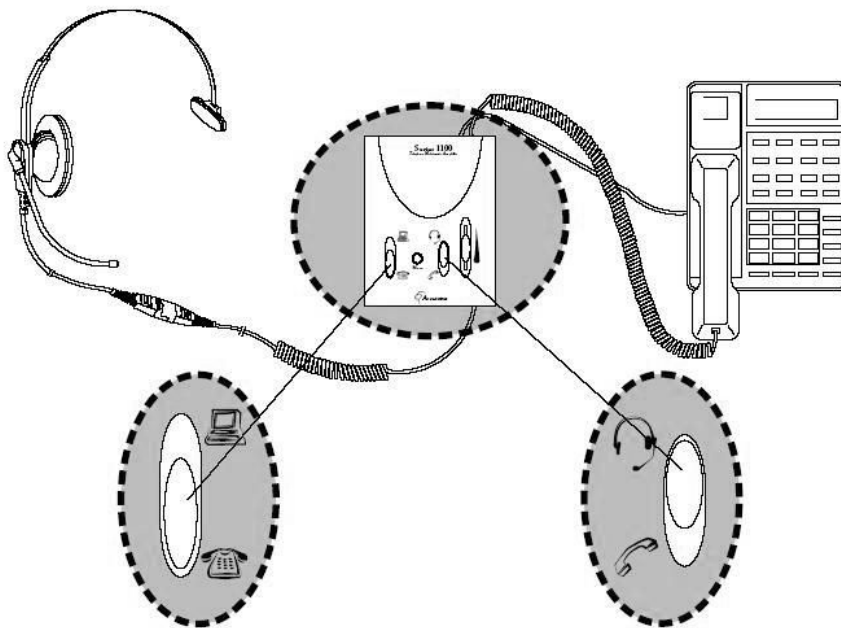
BÖLÜM II. ÇALIŞTIRMAYA BAŞLAMA

2.1 Telefon iletişimi





2.1.1 Başlık setini kullanarak çağrı alma/ çağrı başlatma

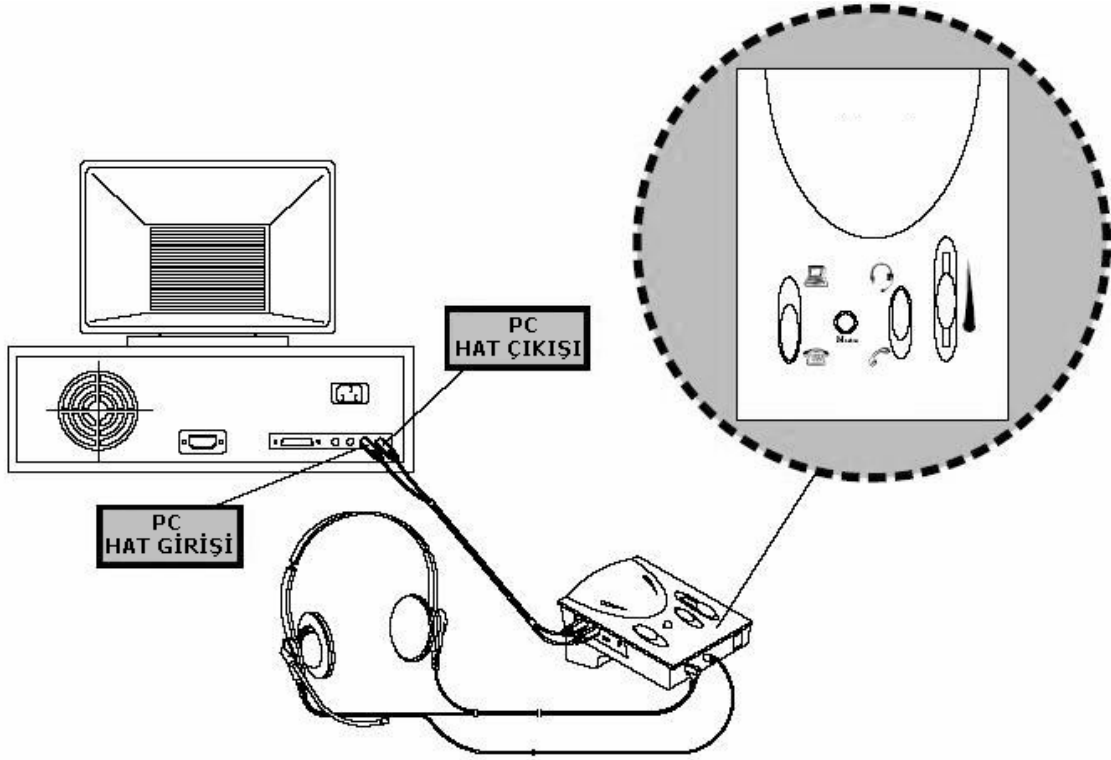
Telefon/bilgisayar düğmesini kullanarak telefon konumuna  geçiniz. El ünitesini ana üniteden kaldırınız ve "Of Hook" konumuna alınız ya da eğer el ünitesinin hoparlör (Handsfree=eller serbest) özelliği varsa başlık seti düğmesini seçiniz ve hoparlör tuşuna

basınız. Başlık/el seti kullanım düğmesinin  konumunda olduğundan emin olunuz. Çağrıyı sona erdirdikten sonra el setini her zaman olduğu gibi ana üniteye yerleştiriniz ve hoparlör düğmesini kapatınız. Mute düğmesine basarak arayan kişiyi beklemeye alabileceğinizi ve bu düğmeye tekrar basarak fonksiyonu devre dışı bırakabileceğinizi unutmayınız.



2.1.2 Başlık setini bilgisayarla birlikte kullanma

Telefon/bilgisayar düğmesini kullanarak  bilgisayar konumuna geçiniz. Başlık setini kullanmak için başlık seti/el seti düğmesinden başlık seti  konumunu seçiniz. Bir çağrı geldiğinde ya da bilgisayarınızda çalışırken aynı anda bir çağrı başlatmak istediğinizde yapmanız gereken tek şey telefon  konumuna geçmeniz ve el setini ana üniteden kaldırarak hoparlör tuşuna basmanızdır. Bilgisayar konumunu seçmekle  ve el setini ana üniteye geri koyup, hoparlör tuşuna basmakla bilgisayarınızdaki işinizi rahatlıkla sürdürebilirsiniz.



2.2 Arıza giderme

PROBLEM

Cihazdan hiçbir yanıt gelmiyor

Çevir sesi ya da karşı tarafın sesini duyamıyorum

Karşı taraf benim sesimi hiç duyamıyor edin ya da sesimi duyuyor ancak az

Kendi sesimi çok yüksek olarak duyuyorum ve bir tür cızırtı sesi geliyor

Bilgisayarımıyla birlikte kullanırken ses düzeyi minimuma ayarlanmış olmasına rağmen ses çok yüksek

KONTROL EDİLECEK NOKTALAR

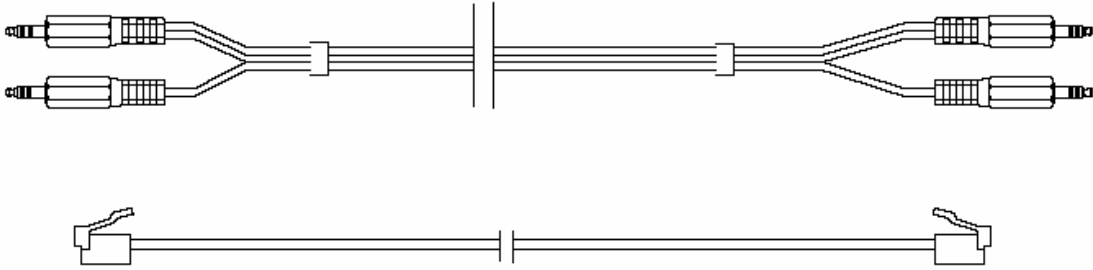
- * Pillerin zayıf olup olmadıklarını kontrol edin, gerekiyorsa pilleri değiştirin
- * Pillerin kutuplarının doğru yerleştirilip yerleştirilmediğini kontrol edin, yanlış yerleştirilmişse düzeltin
- * ON/OFF düğmesinin ON konumunda olup olmadığını kontrol edin
- * Yapılandırma anahtarının düzgün olarak seçilip seçilmediğini kontrol edin
- * Ses kontrolü ve Mute düğmesinin düzgün olarak ayarlanıp ayarlanmadığını kontrol edin
- * Başlık seti/el seti ve telefon/bilgisayar düğmelerinin düzgün olarak seçilip seçilmediğini kontrol edin
- * Telefonun bağlama kablosunun düzgün olarak takılıp takılmadığını kontrol edin
- * Telefon/bilgisayar anahtarının telefon konumunda olup olmadığını kontrol edin
- * Yapılandırma anahtarının düzgün olarak seçilip seçilmediğini kontrol edin. Ses gelene kadar diğer konumları deneyin
- * Mute düğmesinin basılı olup olmadığını kontrol
- * Küçük tornavidayı kullanarak Mikrofon sesinin çok aza ayarlı olup olmadığını kontrol edin
- * Yapılandırma anahtarını kullanarak uygun ayarları yapınız
- * Mikrofon ses ayar düğmesi çok yüksek sese ayarlanmış olabilir. 1.3.3. nolu bölümü okuyunuz ve buradaki yönlendirmeler doğrultusunda ses ayarınızı düşürünüz
- * KAREL GLA200'ünüzü bilgisayarınıza bağlayan kabloları kontrol edin. Burada 3 adet priz olması gerekmektedir. (Hat girişi – hat çıkışı ve hoparlör)
- * Amplifikatörden gelen hat çıkışı kablosunun bilgisayarın hat girişi prizine bağlı olup olmadığını kontrol edin
- * Amplifikatörden gelen hat girişi kablosunun bilgisayarın hat çıkışı prizine bağlı olup olmadığını kontrol edin. (Hoparlör prizine bağlı olmamalıdır)

BÖLÜM III. AKSESUARLAR VE TEKNİK ÖZELLİKLER

3.1 Aksesuarlar

Karel GLA200 telefon ve multimedya amplifikatör kiti, telefon görüşmelerinizi başlık seti ya da bilgisayar aracılığı ile yaparken konforlu bir kullanım sağlaması için bazı aksesuarlarla birlikte gelmektedir.

1. Bir set Mono telefon ya da stereo multimedya başlık seti
2. Bir çift bilgisayar bağlantı kablosu (bkz. Aşağı)
3. RJ-11 modüler prizi ile birlikte telefon bağlantı kablosu (bkz. Aşağı)



3.2 Teknik özellikler

Standart çalışma voltajı		3V DC
Mevcut işletim (max)		9 mA
Mevcut Stand-by		200 μ A
Stand-by mod aktivasyonu		2 ~ 3 min. sinyalsiz
Amplifikatör kazancı - Hoparlör		13 dB (Max)
- Mikrofon		30 dB (Max)
Batarya		UM - 3 x 2 ("AA")
Adaptör DC Girişi		6V ~ 9V DC
(Adaptör dahil değildir)		



EC-Declaration of Conformity

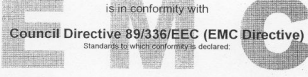


We, Manufacturer/Importer
(full address)

WING CHEONG ELECTRICAL COMPANY
Room 1313-14, Block A, Hoi Luen Ind. Centre, 55 Hoi Yuen Road
Kwun Tong, Kowloon, HONG KONG

declare that the product
(description of the apparatus, system, installation to which it refers)

Telephone Headset with Amplifier
ACCUTONE SERIES 1100



is in conformity with

Council Directive 89/336/EEC (EMC Directive)
Standards to which conformity is declared:

EN 50082-1:01.92	EMC - Generic immunity standard Part 1: Residential, commercial and light industry.
EN 55022:98.94+A1:05.95	Limits and methods of measurement of radio disturbance characteristics of information technology equipment.
EN 61000-3-2:04.95	Electromagnetic compatibility (EMC); Part 3: Limits; Section 2: Limits for harmonic current emissions (equipment input current ≤16 Ampere per phase).
EN 61000-3-3:01.95	Electromagnetic compatibility (EMC); Part 3: Limits; Section 3: Limitation of voltage fluctuations and flicker in low-voltage supply systems for equipment with rated current ≤16 Ampere.

Manufacturer/ Importer

Signature

(Stamp)

Date:

4/1/1999

Name:

Wing Cheong

Tested by
PQM Electronic GmbH
accredited test lab
Registration:
TTF-G 131.96-10

Date: 09.04.1999

Ref. No. G90256

Authorized Signature

AB- Uyumluluk Beyanı

CE İşaretleme

Biz üretici/ ithalatçı olarak
(tam adres)

WING CHEONG ELECTRICAL COMPANY
Room 1313-14, Block A, Hoi Luen Ind. Centre, 55 Hoi Yuen Road
Kwun Tong, Kowloon, Hong Kong

beyan ederiz ki,
(aparatlann, sistemin, tanımı, ilgili olanlarda kurulumu)

Amplifikatörlü Telefon Başlık Seti
Accutone Serisi 1100

ürünümüz

Konsey Direktifi 89/336/EEC (EMC Direktifi)
Uygunluğu beyan edilen standart

ile uyumludur.

EN 50082 – 1:01.92

EMC – Genel korunma Standardı Bölüm – 1: İkamete mahsus, ticari ve hafif sanayi

EN 55022:98.94+A1:05.95

Bilgi Teknoloji Ekipmanı – Radyo parazit özellikleri – Ölçüm limitleri ve metodları

EN 61000-3-2:04.95

Elektromanyetik uyumluluk (EMC); Bölüm3: Limitler, Kısım 2: Harmonik akım emisyon limitleri (Giriş akımı her faz için ≤16 Amper olan cihazlar)

EN 61000-3-3:01.95

Elektromanyetik uyumluluk (EMC); Bölüm3: Limitler, Kısım 3: Çektiği akım ≤16 Amper olan cihazlar için düşük gerilim beslemeli sistemlerinde voltaj dalgalanmaları ve titreşimi kısıtlaması

İmalatçı/İthalatçı

İmza

Kaşe:

Tarih:

İsim:

Akredite test laboratuvarı Pkm Elektronik Ltd tarafından test edilmiştir.
Kayıt no: TTI-P-G-131/96-10 Tarih:09/04/1999 Yetkili İmza
Referans no: G90256



DECLARATION OF CONFORMITY

THE PRODUCTS HEREWITH COMPLY WITH THE REQUIREMENTS OF:

ROHS DIRECTIVE 2002/95/CE (Directive ROHS 1999/5/CE)

Data of the supplier
Name: Accutone Technologies Limited
Address: Room 1313-1314, 13F., Block A, Hoi Luen Industrial Centre, 55 Hoi Yuen Road, Kwun Tong, Kowloon, Hong Kong

Declares that the products listed below:

Type of equipment: Telephone Headsets, Telephone Amplifier/Adaptor

Reference: TM827, TM610, C100, ASB1100

Conforms with the Directive 2002/95/EC (ROHS) regarding to limitation of dangerous substances, in particular to clause 4 which forbids the use of the following elements:

- Lead
- Cadmium
- Hexavalent Chromium
- Polychlorinated biphenyls
- Polychlorinated diphenylethers

ACCUTONE TECHNOLOGIES LIMITED

Authorized Signature

Name: Ada Lee
Position held: Sales & Marketing Manager
Issued on:
Date: 10 May, 2006

Accutone Technologies Limited
Incorporated in the Republic of China. Registered Office: Room 1313-1314, Block A, Hoi Luen Industrial Centre, 55 Hoi Yuen Road, Kwun Tong, Kowloon, Hong Kong.
Telephone: +852 2372 0088 Fax: +852 2385 6988
E-mail: sales@accutone.com.hk
Registered Office: Room 1313-1314, Block A, Hoi Luen Industrial Centre, 55 Hoi Yuen Road, Kwun Tong, Kowloon, Hong Kong.
Telephone: +852 2372 0088 Fax: +852 2385 6988

Ürün marka modeli:

KAREL GLA200

Üretici firma:

Accutone Technologies Limited

Adres: Room 1313-1314, 13F., Block A, Hoi Luen Industrial Centre, 55 Hoi Yuen Road, Kwun Tong, Kowloon, Hong Kong

Tel : +852 2372 0088

Faks : +852 2385 6988

İthalatçı ve distribütör firma:

KAREL ELEKTRONİK SANAYİ VE TİCARET A.Ş.

Tel : +90.212-288.31.00

Faks : +90.212-275.40.01

Nakliye sırasında dikkat edilecek hususlar:

- 1- Taşıma esnasında kutunun ve cihazın ıslanmasını önleyiniz.
- 2- Taşıma esnasında kutunun ve cihazın darbeye maruz kalmasını ve zarar görmesini önleyiniz.
- 3- Lütfen dikkatli taşıyınız.

Accutone Teknolojileri Ltd

UYUMLULUK BEYANI

Ürünler aşağıdaki gereksinimlerle uyumludur.

ROHS Direktifi 200/95/CE (Direktif ROHS 1999/5/CE)

Tedarikçinin bilgileri

Adı: Accutone Teknolojileri Limited
Adres: Room 1313-1314, 13F.,
Block A, Hoi Luen Industrial Centre,
55 Hoi Yuen Road, Kwun Tong, Kowloon,
Hong Kong

Beyan eder ki aşağıda listelenen ürünler:

Ekipman tipi: Telefon başlık setleri, Telefon amplifikatörleri / Adaptörleri

Referans: TM827, TM610, C100, ASB1100

2002/95/EC (ROHS) direktifine göre tehlikeli maddeler, özellikle fıkra 4 teki limitler hususunda aşağıdaki öğelerin kullanımının yasak olduğunu konfirme etmektedir.

- Kurşun,
- Kadmiyum,
- Hexavalent krom
- Polibromlu bifeniller
- Polibromlu difenil eterler

Kaşe - Yetkili İmza

İsim: Ada Lee

Pozisyon: Satış & Pazarlama Müdürü

Sayı:

Tarih: 10-Mayıs-2006

KAREL

GENEL MÜDÜRLÜK

Kore Şehitleri Caddesi Yzb. Kaya Aldoğan Sokak 16
Zincirlikuyu 34394 İstanbul
Telefon: +90.212.288.31.00
Faks : +90.212.275.40.01
istanbul@karel.com.tr

ANKARA MERKEZ OFİS

Organize Sanayi Bölgesi
Gazneliler Caddesi 10
Sincan 06935 Ankara

Tel : +90.312.293.01.00
Faks : +90.312.267.21.05
ankara@karel.com.tr

İZMİR BÖLGE MÜDÜRLÜĞÜ

Şair Eşref Bulvarı 6/303
Çankaya 35210
İzmir

Tel : +90.232.445.55.55
Faks : +90.232.441.73.73
izmir@karel.com.tr

ANTALYA BÖLGE MÜDÜRLÜĞÜ

Lara Caddesi,
1504 Sokak 3/1 07160
Antalya

Tel : +90.242.323.13.13
Faks : +90.242.323.09.83
antalya@karel.com.tr

VAN BÖLGE MÜDÜRLÜĞÜ

Maraş Caddesi
Şengüller Apt. D.1 65100
Van

Tel : +90.432.214.00.30
Faks : +90.432.214.03.60
van@karel.com.tr